







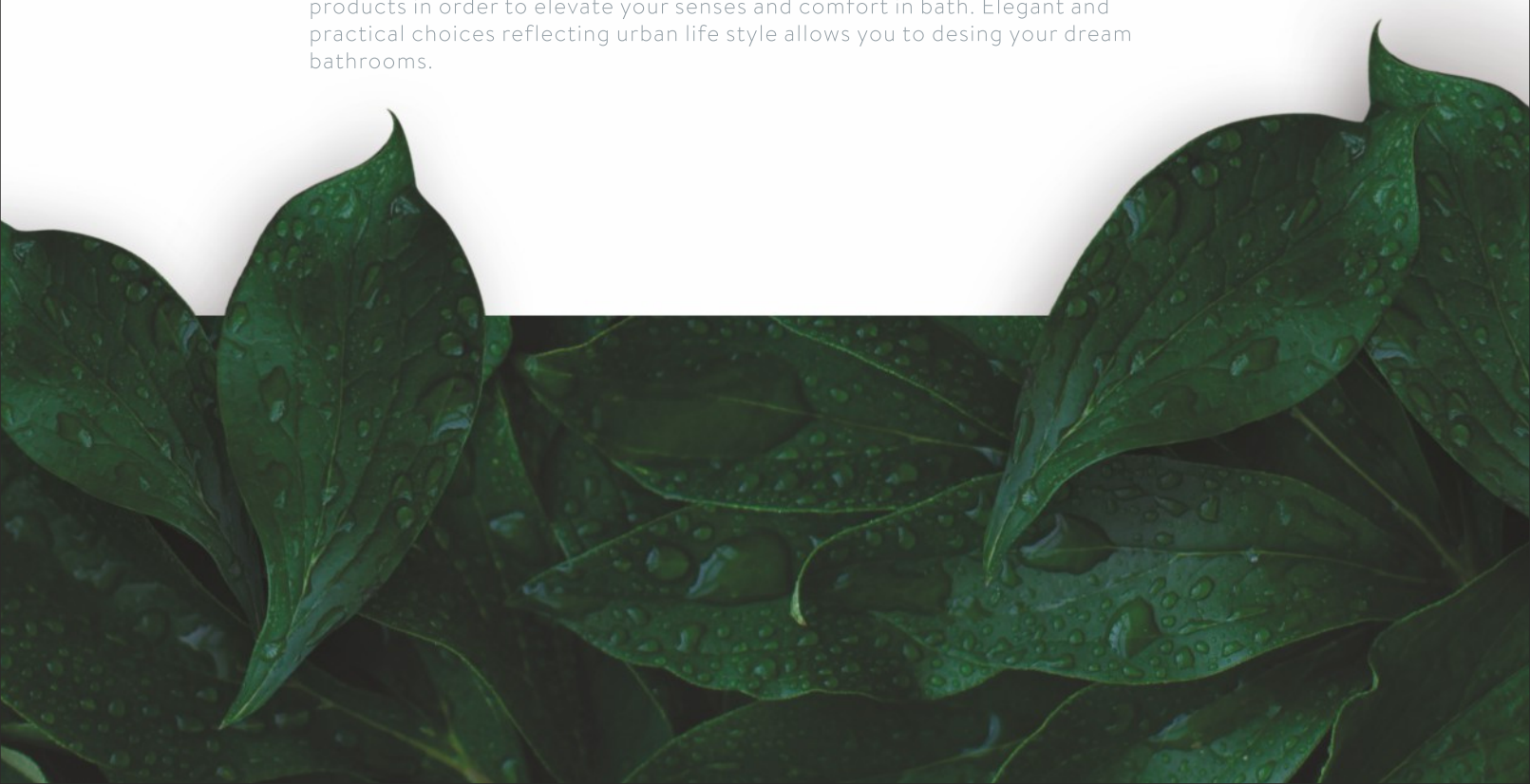


**CREIAMO IL BAGNO DEI TUOI SOGNI CON
PRODOTTI DI ULTIMA GENERAZIONE CHE
RICONOSCONO IL VALORE DELLA
NATURA E DEL TEMPO**

Oltre ai design estetici e moderni; Seramisan Sanitari, offre una collezione per il bagno che aumenterà sia il vostro piacere che il vostro comfort con soluzioni durevoli e salutari, combinando la tecnologia innovativa con l'esperienza, raggiungendo l'eccellenza con le sue funzionalità, risparmiando acqua ed energia

**CREATE THE BATHROOM OF YOUR
DREAMS WITH ECO-FRIENDLY PRODUCTS
OF THE NEXT GENERATION!**

Combining aesthetical modern desing and perfect functionality, our new collection presents energy efficient, water saving and long lasting healthy solutions for your bathrooms. Using innovative technology with expert knowledge. Seramisan Sanitary ware provide perfect complement to ceramic products in order to elevate your senses and comfort in bath. Elegant and practical choices reflecting urban life style allows you to desing your dream bathrooms.





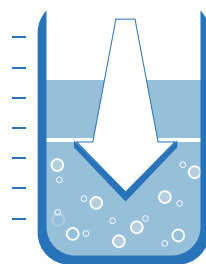
INDICE

INDEX

LIVELLO	20
AURA	24
HILL	36
SATURN	44
LUNA	51
SILVA	56
NEON	58
BOLD	61
DELTA	66
PEZZI SINGOLI / STAND - ALONE PRODUCTS	68



2,5 - 4,5 LT.



CONSUMO IDRICO
WATER CONSUMPTION

NON PROSCIUGHIAMO IL NOSTRO FUTURO !

**COLLEZIONE DI SANITARI ECOLOGICI CHE GARANTISCONO
UNA PERFETTA PULIZIA CON IL MINIMO CONSUMO DI ACQUA.**

ECO-FRIENDLY SANITARYWARE SERIES FOR PERFECT CLEANING
WITH MINIMUM WATER USAGE.



PERCHE' " SANITARI SERAMIKSAN?"

SONO DUREVOLI



Test peso +400 kg
(I vasi sospesi sono sottoposti ad un test del peso di 400 kg)



Test peso a 150 kg
(I lavabo sono sottoposti ad un test del peso di 150 kg)



Test peso a 150 kg
(I sedili dei vasi sono sottoposti ad un test del peso di 150 kg)



Test apertura-chiusura
(I sedili dei vasi sono sottoposti a 15.000 test di apertura e chiusura)



Sedili duroplast
(E' prodotto con materiale duroplast resistente al graffio e all'abrasione)



Cerniere in acciaio inossidabile
(Le cerniere del sedile sono realizzate in acciaio inossidabile resistenti all'abrasione e all'acqua)



I tubi flessibili in acciaio inossidabile
(I tubi flessibili utilizzati nei nostri vasi sono realizzati in materiale inossidabile di lunga durata resistenti alla pressione dell'acqua di rete)

SONO SILENZIOSI



Sedili vasi a chiusura rallentata
(Hanno una funzione di chiusura rallentata grazie al loro speciale sistema di ammortizzazione.)

SONO ECONOMICI



Tutti i vasi garantiscono una perfetta pulizia con un consumo di acqua compreso tra 2,5- 4,5 litri.



L'orinatoio Hill smart si distingue con 0,8 litri di consumo di acqua grazie alla sua funzione di risparmio idrico.



Test spruzzi d'acqua
(Il test degli spruzzi d'acqua viene applicato a tutti i nostri prodotti dei gruppi vasi e gruppi orinatoi.)

SONO ESTETICI



Offre diverse alternative di colore come il nero, bianco, rosso, arancione, verde, antracite e marrone.



Coprisedili sottili
(Grazie ai suoi design sottili offre un aspetto elegante)

SONO IGIENICI



Tutti i prodotti che utilizzano la tecnologia delle superfici Seramiksán HYGIENE offrono la massima igiene prevenendo lo sviluppo batterico al 99,9%.



Interno canale e interno sifone smaltato
(È resistente allo sporco, facile da pulire ed igienico con la sua superficie smaltata al 100% all'interno del canale e all'interno del sifone nei vasi)



Test di funzionalità
(Ha superato con successo tutti i test funzionali come carta igienica, segatura, volume d'acqua, assorbimento d'acqua, resistenza agli agenti chimici e alle sostanze che causano macchie.)



Test pressione (Tenuta)
(Tutti i vasi sono testati con un intervallo di pressione compreso tra 0,6- 0,8 bar per una perfetta tenuta.)



Sedili vasi facilmente rimovibili-installabili
Grazie al suo speciale sistema di bloccaggio, ha la caratteristica di essere facilmente rimovibile - installabile fornendo una facile pulizia.



Vasi Rim-Out
(Grazie alla sua superficie interna smaltata al 100% e alla struttura interna senza brida, è resistente allo sporco, privo di batteri e di facile pulizia.)

NON OCCUPANO SPAZIO



Vasi sospesi e scarichi ad incasso muro
(Occupano poco spazio, facile pulire sotto)



Vasi compatti
(Con la sua struttura di 50 cm occupa meno spazio rispetto ad altri vasi filomuro.)

SONO GARANTITI



Tutti i sanitari in ceramica sono garantiti 10 anni, i lavabo FFC 5 anni.



Tutti i sedili sono garantiti 2 anni.

WHY “SERAMIKSAN CERAMIC SANITARY WARE?”

DURABLE



+400 kg weight test
(Hung WC pans are subjected to 400 kg weight test.)



150 kg weight test
(Washbasins are subjected to 150 kg weight test.)



150 kg weight test
(Toilet seats are subjected to 150 kg weight test.)



Opening-closing test
(Toilet seats are subjected to 15,000 opening and closing tests.)



Duroplast toilet seats
(Made of scratch and abrasion resistant duroplast material.)



Stainless steel hinges
(Toilet seat and hinges are made of corrosion and water resistant stainless steel material.)



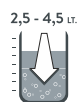
Stainless steel connection flexes
(The flexible hoses used in our toilets are made of long-lasting stainless steel material resistant to mains water pressure.)

SILENT



Slow-close toilet seats
(Has a slow-close feature thanks to its special damper system.)

ECONOMICAL



All WC pans provide perfect cleaning with **2,5 - 4,5 liters of water consumption.**



Hill Smart Urinal creates a difference with 0,8 liters of water consumption thanks to its water saving feature.



Splash Test
(Splash Test is applied to all our WC Pan group and urinal group products.)

AESTHETIC



It offers different color alternatives such as black, white, matte white, red, orange, green, brown and anthracite.



Thin Toilet Covers
(Offers a stylish look thanks to their thin designs.)

HYGIENIC



All products where **Seramiksan HYGIENE** surface technology is used prevent bacterial growth by 99.9% and provide maximum hygiene.)



Glazed internal parts of duct and flush
(Dirt-proof, easy to clean and hygienic with its 100% glazed internal parts of the duct and flush in WP Pans.)



Function Tests
(It has successfully passed all function tests such as toilet paper, sawdust, water volume, water absorption and chemical and stain-forming resistance tests, etc.)



Pressure (Leakage) Test
(All WC pans are tested under the pressure range of 0.6 - 0.8 bar for perfect tightness.)



Easy pluggable toilet covers
(It has an easy plug-in feature and offers ease of cleaning thanks to its special soft damper locking system.)



Rim-out WC Pans
(Dirt-proof, bacteria-free and easy to clean with its 100% glazed inner surface and ductless inner structure.)

INCAPACIOUS



Wall-hung WC pans and built-in cisterns
(Takes less space and offers ease to clean the underneath.)



Compact wall-hung WC pan
(with its 50 cm structure, it occupies less space compared to other WC pans.)

GUARANTEED



All ceramic sanitary materials are guaranteed for 10 years and FFC sinks are **guaranteed for 5 years.**



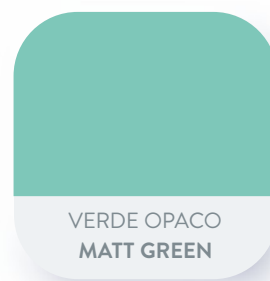
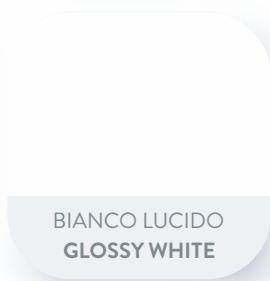
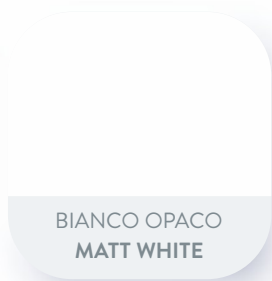
All toilet covers are **guaranteed for 2 years.**

ORA I BAGNI SONO
COLORATI

BATHROOMS
ARE COLORFUL NOW

SCALA COLORI PRODOTTI SANITARI

SANITARY WARE PRODUCTS COLOR SCALE



A woman with long brown hair, wearing a white button-down shirt and a blue skirt, stands with her arms crossed and a smile. To her right is a large teal circle with a white double-line border. Inside the circle, at the top, is a white starburst icon. Below the icon, the text "L'IGIENE INIZIA IN BAGNO" is written in white, bold, uppercase letters. The background is a light, neutral color with scattered teal petals or leaves.

**L'IGIENE
INIZIA
IN BAGNO**



HYGIENE
BEGINS IN
BATHROOM



MASSIMA IGIENE

MAXIMUM HYGIENE

Seramiksán Hygiene offre bagni sani per una vita sana e protegge la salute umana. Gli ioni d'argento di dimensioni nanometriche presenti all'interno distruggono la struttura cellulare dei microrganismi e impediscono la proliferazione di nuovi microbi al 99,9%. Inoltre, il suo effetto dura per tutta la vita.

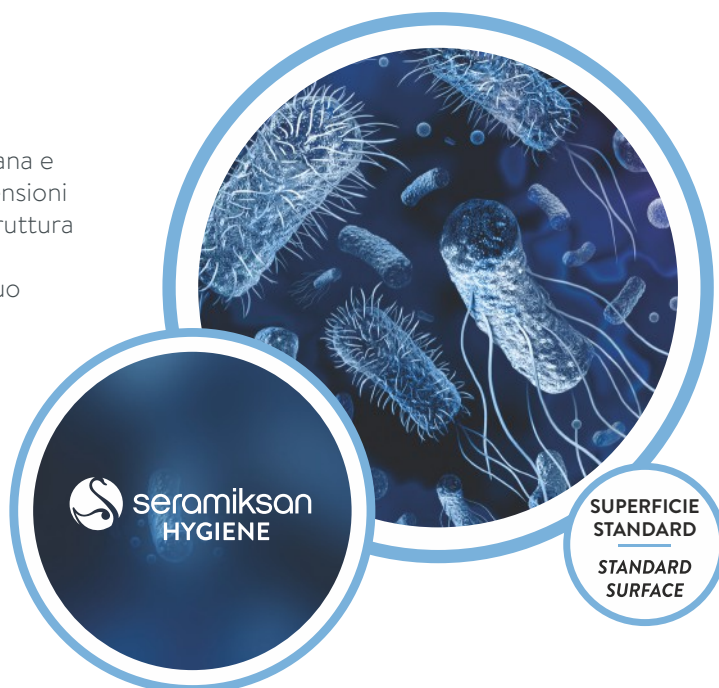
Seramiksán Hygiene offers healthy bathrooms for healthy life and protects human health. The silver ions of nano-size found in its content destroy the cell structure of microorganisms and prevent the growth of new microbes by 99,9%. What's more, its effect lasts for a lifetime.

IGIENE PER TUTTI

HYGIENE FOR EVERYONE

I bagni sono gli ambienti più favorevoli alla riproduzione dei microrganismi. Soprattutto nei vasi e nei lavandini vivono microbi come Salmonella ed E.Coli. Sebbene per la pulizia vengano utilizzati prodotti chimici aggressivi, non è facile creare ambienti igienici e salubri, perché questi detergenti chimici non possono rimuovere completamente i microbi dalla superficie e si moltiplicano rapidamente fino alla pulizia successiva. Pertanto, un bagno igienico è di grande importanza per la salute di tutta la famiglia. Seramiksán ora è al servizio di tutti i bagni e delle famiglie con una nuovissima tecnologia di superficie. Seramiksán Hygiene.

Bathrooms are the most favorable environments for the growth of microorganisms. Germs such as Salmonella, E. Coli are found especially in toilet bowls and sinks. Although strong chemicals are used for cleaning, it is not an easy task to create hygienic and healthy environments. Due to the fact that these chemical cleaners can not remove the microbes completely from the surface and in addition to this, microbes multiply rapidly until the next cleaning. Therefore, a hygienic bathroom poses a great importance for the whole family's health. Seramiksán is now at the service of all bathrooms and families with a brand new surface technology. Seramiksán Hygiene.



IGIENE CHE RISPETTA LA NATURA

ECO-FRIENDLY HYGIENE

Seramiksan, che ha luoghi salubri e un ambiente sostenibile alla base di tutti i suoi servizi, continua a offrire prodotti più puliti, sicuri, sani ed ecologici.

Seramiksan, which has healthy places and a sustainable environment at the basis of all its services, keeps offering cleaner, safer, healthier and eco-friendlier products.



IGIENE CONVENIENTE

ECONOMICAL HYGIENE

Tutti i prodotti in cui viene utilizzata la tecnologia Seramiksan Hygiene forniscono massima igiene con la minima quantità di acqua e detergente. Pertanto, offrono un vero e proprio risparmio per il tuo budget familiare.

All products in which Seramiksan Hygiene technology is used provide maximum hygiene with minimum amount of water and detergent. Thus, they offer real saving for your family budget.

IGIENE ESPERTO

EXPERT

Seramiksan, accreditato dall'agenzia di accreditamento turca e testato e approvato dal laboratorio indipendente SANİTER e dall'istituto tedesco Hohenstein, riflette la sua esperienza sui suoi prodotti con la tecnologia Hygiene.

Seramiksan, which has been accredited by the Turkish Accreditation Agency and tested and approved by the independent laboratory SANİTER and German Hohenstein Institute, reflects its expertise on its products with its Hygiene Technology.

A partire dal 1 marzo 2020, Seramiksan produce tutti i prodotti sanitari in ceramica con smalto **Seramiksan Hygiene**. Questi prodotti sono indicati con la lettera "H" alla fine dei codici.

Seramiksan has been producing its all ceramic sanitary ware products with the professional *glazed Seramiksan Hygiene* as of 1st of March 2020. These products are market with letter "H" at the end of the codes.

La Filosofia del design Seramixsan



Con il suo team di progettazione creativa, avente una prospettiva forte e visionaria e dando forma ai bagni del futuro, Seramixsan apre le porte del mondo moderno e innovativo con i suoi design originali senza sacrificare l'estetica e il comfort.

Credendo nel potere del buon design, Seramixsan promette ai suoi consumatori un'esperienza nuova e senza precedenti al di là del prodotto.

Con la consapevolezza che il buon design tocca non solo i bagni ma anche la vita del consumatore che lo vive, Seramixsan diventa il bagno stesso invece di farne solo parte. Con i prodotti sanitari di nuova generazione di Seramixsan, che apprezzano il valore della natura e del tempo, ora i bagni sono veri bagni...

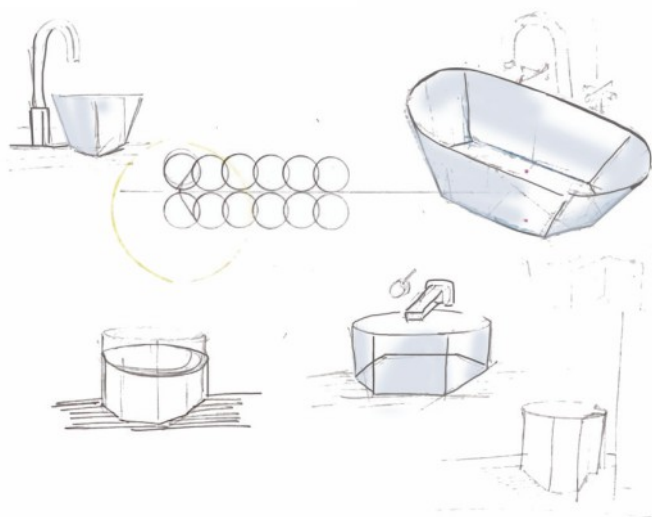
SERAMIXSAN'S DESIGN PHILOSOPHY

Shaping the bathrooms of the future with its creative design team with a strong and visionary perspective, Seramixsan opens the doors of the modern and innovative world with its original design without sacrificing from aesthetics and comfort.

Believing in the power of good design, Seramixsan promises its consumers a new and unprecedented experience beyond the product. Directing its designs with the awareness that good design touches not only the bathrooms but also the life of the consumer who experiences it, Seramixsan becomes the bathrooms themselves instead of being just a part of your bathrooms. With the new generation sanitary ware products of Seramixsan, appreciating the value of nature and time, bathrooms are real bathrooms now...

*Meritiamo il design perfetto
ed impeccabile*

We deserve the most perfect and flawless design!









LIVELLO



FAI SPAZIO A CHI AMI

MAKE A ROOM FOR YOUR BELOVED ONES

Continuiamo a creare concetti diversi per renderti felice. La collezione Livello, composta da due livelli, che ti fa vivere la bellezza di stare insieme ai tuoi cari, offre soluzioni pratiche adatte alla personalizzazione con il suo design minimalista ed iconico.

Fa vivere molto di più della pace e del comfort che dovrebbero essere percepiti in un bagno.

We still create different concepts to make you happy. Livello collection consisting of two levels enables you to experience the beauty of being together with your beloved ones and offers practical solutions that are suitable for customization with its minimalist and iconic design. The collection provides much more of the peace and comfort that should be felt in a bathroom.



LIVELLO

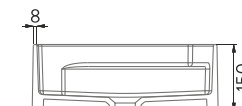
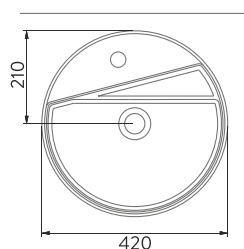
LIVELLO



UTILIZZO SU
PIANO
COUNTERTOP
USAGE

A114010H BIANCO | WHITE

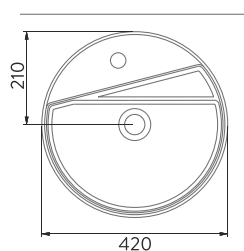
LIVELLO LAVABO TONDO DA APPOGGIO CON FORO RUBINETTERIA | 42cm
LIVELLO ROUND WASHBASIN WITH TAP HOLE | 42cm



UTILIZZO SU
PIANO
COUNTERTOP
USAGE

A114011H BIANCO OPACO | MATT WHITE

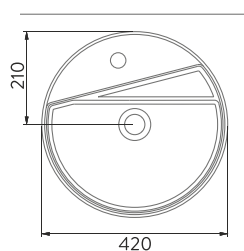
LIVELLO LAVABO TONDO DA APPOGGIO CON FORO RUBINETTERIA | 42cm
LIVELLO ROUND WASHBASIN WITH TAP HOLE | 42cm



UTILIZZO SU
PIANO
COUNTERTOP
USAGE

A114013H VERDE OPACO | MATT GREEN

LIVELLO LAVABO TONDO DA APPOGGIO CON FORO RUBINETTERIA | 42cm
LIVELLO ROUND WASHBASIN WITH TAP HOLE | 42cm



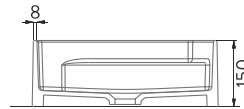
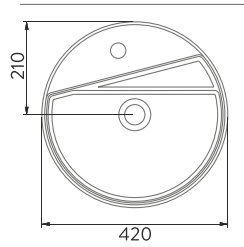


A114012H | **MARRONE METALLICO** | METALIC BROWN

LIVELLO LAVABO TONDO DA APPOGGIO CON FORO RUBINETTERIA | 42cm
LIVELLO ROUND WASHBASIN WITH TAP HOLE | 42cm



UTILIZZO SU
PIANO
COUNTERTOP
USAGE

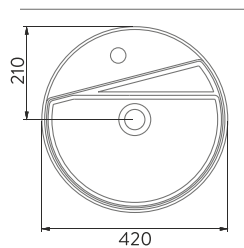


A114014H | **ANTRACITE OPACO** | MATT ANTHRACITE

LIVELLO LAVABO TONDO DA APPOGGIO CON FORO RUBINETTERIA | 42cm
LIVELLO ROUND WASHBASIN WITH TAP HOLE | 42cm



UTILIZZO SU
PIANO
COUNTERTOP
USAGE

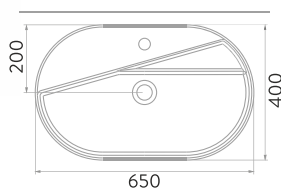


A114020H | **BIANCO** | WHITE

LIVELLO LAVABO DA APPOGGIO CON FORO RUBINETTERIA | 65cm
LIVELLO WASHBASIN WITH TAP HOLE | 65cm



UTILIZZO SU
PIANO
COUNTERTOP
USAGE

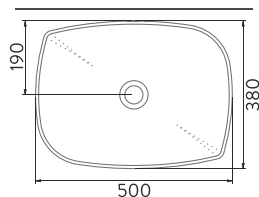




AURA



AURA DIES



A002151H

BIANCO | WHITE
DIES LAVABO DA APPOGGIO LUCIDO | 50cm
 DIES COUNTERTOP OVAL WASHBASIN
 GLOSSY | 50cm

A002171H

BIANCO OPACO | MATT WHITE
DIES LAVABO DA APPOGGIO OPACO | 50cm
 DIES COUNTERTOP OVAL WASHBASIN
 MATT | 50cm



A002156H

ANTRACITE | ANTHRACITE
DIES LAVABO DA APPOGGIO OPACO | 50cm
 DIES COUNTERTOP OVAL
 WASHBASIN MATT | 50cm

A002157H

MARRONE METALLICO
 | METALIC BROWN
DIES LAVABO DA APPOGGIO OPACO | 50cm
 DIES COUNTERTOP OVAL
 WASHBASIN MATT | 50cm

A002152H

NERO | BLACK
DIES LAVABO DA APPOGGIO LUCIDO | 50cm
 DIES COUNTERTOP OVAL
 WASHBASIN GLOSSY | 50cm



A002153H

ARANCIONE | ORANGE
DIES LAVABO DA APPOGGIO LUCIDO | 50cm
 DIES COUNTERTOP OVAL
 WASHBASIN GLOSSY | 50cm

A002154H

ROSSO | RED
DIES LAVABO DA APPOGGIO LUCIDO | 50cm
 DIES COUNTERTOP OVAL
 WASHBASIN GLOSSY | 50cm

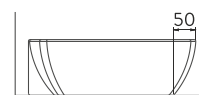
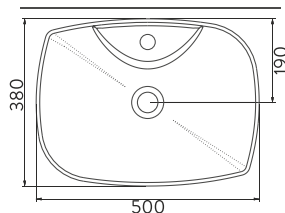
A002155H

VERDE | GREEN
DIES LAVABO DA APPOGGIO OPACO | 50cm
 DIES COUNTERTOP OVAL
 WASHBASIN MATT | 50cm

AURA DIES



UTILIZZO SU
PIANO
COUNTERTOP
USAGE



A002161H

BIANCO | WHITE
DIES LAVABO DA APPOGGIO LUCIDO
CON FORO RUBINETTERIA | 50cm
DIES COUNTERTOP OVAL WASHBASIN
GLOSSY WITH
TAP HOLE | 50cm

A002181H

BIANCO OPACO | MATT WHITE
DIES LAVABO DA APPOGGIO OPACO
CON FORO RUBINETTERIA | 50 cm
DIES COUNTERTOP OVAL WASHBASIN
MATT WITH
TAP HOLE | 50cm



A002166H

ANTRACITE | ANTHRACITE
DIES LAVABO DA APPOGGIO OPACO
CON FORO RUBINETTERIA | 50 cm
DIES COUNTERTOP OVAL
WASHBASIN MATT WITH
TAP HOLE | 50cm

A002167H

MARRONE METALLICO
| METALIC BROWN
DIES LAVABO DA APPOGGIO OPACO
CON FORO RUBINETTERIA | 50cm
DIES COUNTERTOP OVAL
WASHBASIN MATT WITH
TAP HOLE | 50cm

A002162H

NERO | BLACK
DIES LAVABO DA APPOGGIO LUCIDO
CON FORO RUBINETTERIA | 50cm
DIES COUNTERTOP OVAL
WASHBASIN GLOSSY WITH
TAP HOLE | 50cm



A002163H

ARANCIONE | ORANGE
DIES LAVABO DA APPOGGIO LUCIDO
CON FORO RUBINETTERIA | 50cm
DIES COUNTERTOP OVAL
WASHBASIN GLOSSY WITH
TAP HOLE | 50cm

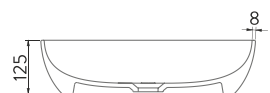
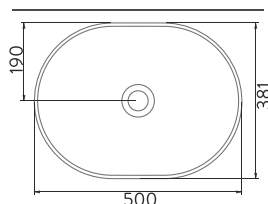
A002164H

ROSSO | RED
DIES LAVABO DA APPOGGIO LUCIDO
CON FORO RUBINETTERIA | 50cm
DIES COUNTERTOP OVAL
WASHBASIN GLOSSY WITH
TAP HOLE | 50cm

A002165H

VERDE | GREEN
DIES LAVABO DA APPOGGIO OPACO
CON FORO RUBINETTERIA | 50cm
DIES COUNTERTOP OVAL
WASHBASIN MATT WITH
TAP HOLE | 50cm

AURA ALTO



A002051H

BIANCO LUCIDO | WHITE
ALTO LAVABO DA APPOGGIO LUCIDO | 50cm
ALTO COUNTERTOP OVAL WASHBASIN
GLOSSY | 50cm

A002071H

BIANCO OPACO | MATT WHITE
ALTO LAVABO DA APPOGGIO OPACO | 50cm
ALTO COUNTERTOP OVAL WASHBASIN
MATT | 50cm



A002056H

ANTRACITE | ANTHRACITE
ALTO LAVABO DA APPOGGIO
OPACO | 50cm
ALTO COUNTERTOP OVAL
WASHBASIN MATT | 50cm



A002057H

MARRONE METALLICO
| METALIC BROWN
ALTO LAVABO DA APPOGGIO
OPACO | 50cm
ALTO COUNTERTOP OVAL
WASHBASIN MATT | 50cm



A002052H

NERO | BLACK
ALTO LAVABO DA APPOGGIO
LUCIDO | 50cm
ALTO COUNTERTOP OVAL
WASHBASIN GLOSSY | 50cm



A002053H

ARANCIONE | ORANGE
ALTO LAVABO DA APPOGGIO
LUCIDO | 50cm
ALTO COUNTERTOP OVAL
WASHBASIN GLOSSY | 50cm



A002054H

ROSSO | RED
ALTO LAVABO DA APPOGGIO
LUCIDO | 50cm
ALTO COUNTERTOP OVAL
WASHBASIN GLOSSY | 50cm



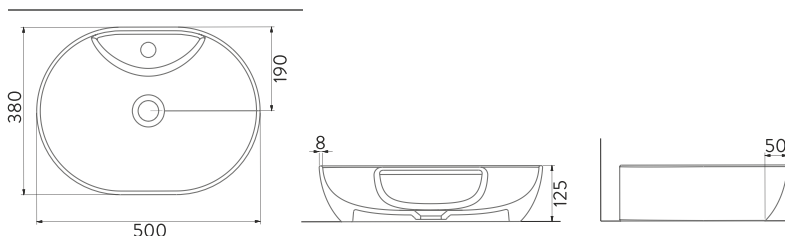
A002055H

VERDE | GREEN
ALTO LAVABO DA APPOGGIO
OPACO | 50cm
ALTO COUNTERTOP OVAL
WASHBASIN MATT | 50cm

AURA ALTO



UTILIZZO SU
PIANO
COUNTERTOP
USAGE



A002061H

BIANCO LUCIDO | WHITE
ALTO LAVABO DA APPOGGIO LUCIDO
CON FORO RUBINETTERIA | 50cm
ALTO COUNTERTOP OVAL WASHBASIN
GLOSSY WITH TAP HOLE | 50cm

A002081H

BIANCO OPACO | MATT WHITE
ALTO LAVABO DA APPOGGIO OPACO
CON FORO RUBINETTERIA | 50cm
ALTO COUNTERTOP OVAL WASHBASIN
MATT WITH TAP HOLE | 50cm



A002066H

ANTRACITE | ANTHRACITE
ALTO LAVABO DA APPOGGIO
OPACO CON FORO
RUBINETTERIA | 50cm
ALTO COUNTERTOP OVAL
WASHBASIN MATT WITH
TAP HOLE | 50cm

A002067H

MARRONE METALLICO
| METALIC BROWN
ALTO LAVABO DA APPOGGIO
OPACO CON FORO
RUBINETTERIA | 50cm
ALTO COUNTERTOP OVAL
WASHBASIN MATT WITH
TAP HOLE | 50cm

A002062H

NERO | BLACK
ALTO LAVABO DA APPOGGIO
LUCIDO/ OPACO CON FORO
RUBINETTERIA | 50cm
ALTO COUNTERTOP OVAL
WASHBASIN GLOSSY/MATT
WITH TAP HOLE | 50cm



A002063H

ARANCIONE | ORANGE
ALTO LAVABO DA APPOGGIO
LUCIDO CON FORO
RUBINETTERIA | 50cm
ALTO COUNTERTOP OVAL
WASHBASIN GLOSSY WITH
TAP HOLE | 50cm

A002064H

ROSSO | RED
ALTO LAVABO DA APPOGGIO
LUCIDO CON FORO
RUBINETTERIA | 50cm
ALTO COUNTERTOP OVAL
WASHBASIN GLOSSY WITH
TAP HOLE | 50cm

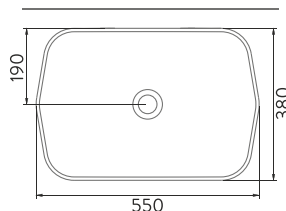
A002065H

VERDE | GREEN
ALTO LAVABO DA APPOGGIO
OPACO CON FORO
RUBINETTERIA | 50cm
ALTO COUNTERTOP OVAL
WASHBASIN MATT WITH
TAP HOLE | 50cm

AURA LUCIDA



UTILIZZO SU
PIANO
COUNTERTOP
USAGE



A002551H

BIANCO | WHITE
LUCIDA LAVABO DA APPOGGIO LUCIDO | 55cm
LUCIDA COUNTERTOP OVAL WASHBASIN
GLOSSY | 55cm

A002571H

BIANCO OPACO | MATT WHITE
LUCIDA LAVABO DA APPOGGIO OPACO | 55cm
LUCIDA COUNTERTOP OVAL WASHBASIN
MATT | 55cm



A002556H

ANTRACITE | ANTHRACITE
LUCIDA LAVABO DA APPOGGIO
LUCIDO | 55cm
LUCIDA COUNTERTOP OVAL
WASHBASIN MATT | 55cm

A002557H

MARRONE METALLICO
| METALIC BROWN
LUCIDA LAVABO DA APPOGGIO
OPACO | 55cm
LUCIDA COUNTERTOP OVAL
WASHBASIN MATT | 55cm

A002552H

NERO | BLACK
LUCIDA LAVABO DA APPOGGIO
LUCIDO | 55cm
LUCIDA COUNTERTOP OVAL
WASHBASIN GLOSSY | 55cm



A002553H

ARANCIONE | ORANGE
LUCIDA LAVABO DA APPOGGIO
LUCIDO | 55cm
LUCIDA COUNTERTOP OVAL
WASHBASIN GLOSSY | 55cm

A002554H

ROSSO | RED
LUCIDA LAVABO DA APPOGGIO
LUCIDO | 55cm
LUCIDA COUNTERTOP OVAL
WASHBASIN GLOSSY | 55cm

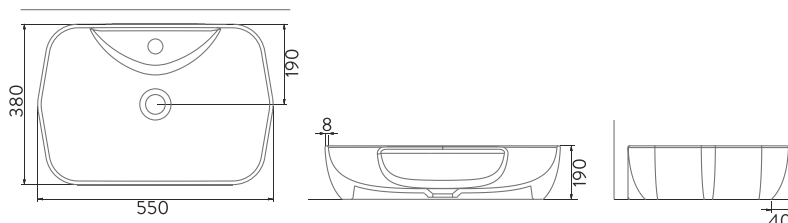
A002555H

VERDE | GREEN
LUCIDA LAVABO DA APPOGGIO
OPACO | 55cm
LUCIDA COUNTERTOP OVAL
WASHBASIN MATT | 55cm

AURA LUCIDA



UTILIZZO SU
PIANO
COUNTERTOP
USAGE



A002561H

BIANCO LUCIDO | WHITE
LUCIDA LAVABO DA APPOGGIO
LUCIDO CON FORO RUBINETTERIA | 55cm
LUCIDA COUNTERTOP OVAL WASHBASIN
GLOSSY WITH
TAP HOLE | 55cm

A002581H

BIANCO OPACO | MATT WHITE
LUCIDA LAVABO DA APPOGGIO OPACO
CON FORO RUBINETTERIA | 55cm
LUCIDA COUNTERTOP OVAL WASHBASIN
MATT WITH
TAP HOLE | 55cm



A002566H

ANTRACITE | ANTHRACITE
LUCIDA LAVABO DA APPOGGIO
OPACO CON FORO
RUBINETTERIA | 55cm
LUCIDA COUNTERTOP OVAL
WASHBASIN MATT WITH
TAP HOLE | 55cm

A002567H

MARRONE METALLICO
| METALIC BROWN
LUCIDA LAVABO DA APPOGGIO
OPACO CON FORO
RUBINETTERIA | 55cm
LUCIDA COUNTERTOP OVAL
WASHBASIN MATT WITH
TAP HOLE | 55cm

A002562H

NERO | BLACK
LUCIDA LAVABO DA APPOGGIO
LUCIDO CON FORO
RUBINETTERIA | 55cm
LUCIDA COUNTERTOP OVAL
WASHBASIN GLOSSY WITH
TAP HOLE | 55cm



A002563H

ARANCIONE | ORANGE
LUCIDA LAVABO DA APPOGGIO
LUCIDO CON FORO
RUBINETTERIA | 55cm
LUCIDA COUNTERTOP OVAL
WASHBASIN GLOSSY WITH
TAP HOLE | 55cm

A002564H

ROSSO | RED
LUCIDA LAVABO DA APPOGGIO
LUCIDO CON FORO
RUBINETTERIA | 55cm
LUCIDA COUNTERTOP OVAL
WASHBASIN GLOSSY WITH
TAP HOLE | 55cm

A002565H

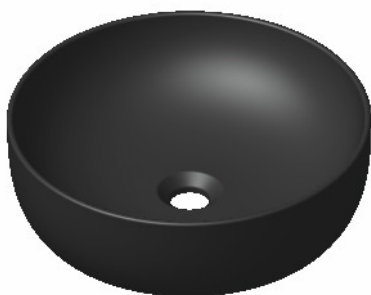
VERDE | GREEN
LUCIDA LAVABO DA APPOGGIO
OPACO CON FORO
RUBINETTERIA | 55cm
LUCIDA COUNTERTOP OVAL
WASHBASIN MATT WITH
TAP HOLE | 55cm

AURA SOLE



A002842H

BIANCO LUCIDO | GLOSSY WHITE
SOLE LAVABO DA APPOGGIO | 42cm
SOLE COUNTERTOP WASHBASIN | 42cm

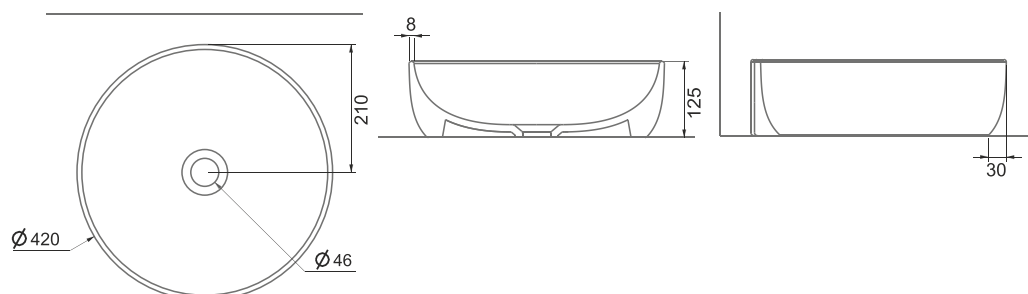


A002844H

NERO OPACO | MATT BLACK
SOLE LAVABO DA APPOGGIO | 42cm
SOLE COUNTERTOP WASHBASIN | 42cm



UTILIZZO SU
PIANO
COUNTERTOP
USAGE



AURA SOLE



A002843H

BIANCO LUCIDO | GLOSSY WHITE

SOLE LAVABO DA APPOGGIO CON FORO RUBINETTERIA | 42cm

SOLE COUNTERTOP WASHBASIN TAP HOLE | 42cm



A002845H

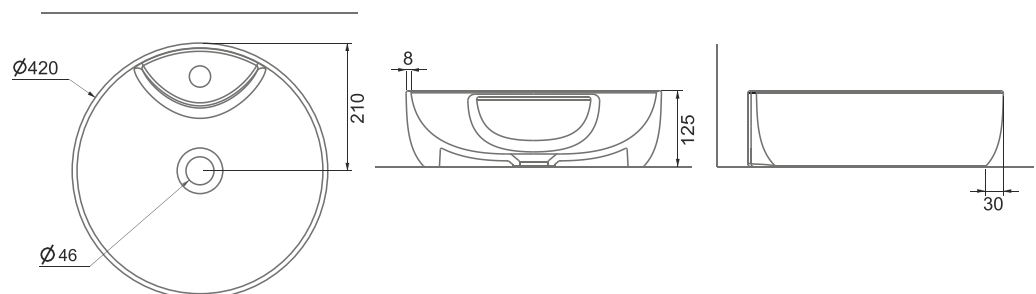
NERO OPACO | MATT BLACK

SOLE LAVABO DA APPOGGIO CON FORO RUBINETTERIA | 42cm

SOLE COUNTERTOP WASHBASIN TAP HOLE | 42cm



UTILIZZO SU
PIANO
COUNTERTOP
USAGE



AURA FORM



A002742H

BIANCO LUCIDO | GLOSSY WHITE
FORM LAVABO DA APPOGGIO | 42cm
FORM COUNTERTOP WASHBASIN | 42cm

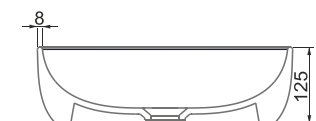
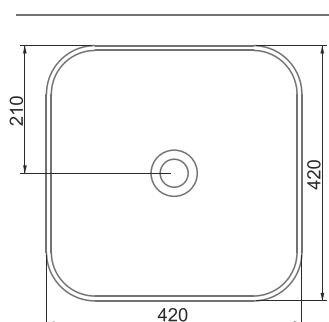


A002744H

NERO OPACO | MATT BLACK
FORM LAVABO DA APPOGGIO | 42cm
FORM COUNTERTOP WASHBASIN | 42cm



UTILIZZO SU
PIANO
COUNTERTOP
USAGE



AURA FORM



A002743H

BIANCO LUCIDO | GLOSSY WHITE

FORM LAVABO DA APPOGGIO CON FORO RUBINETTERIA | 42cm

FORM COUNTERTOP WASHBASIN TAP HOLE | 42cm



A002745H

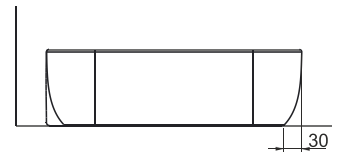
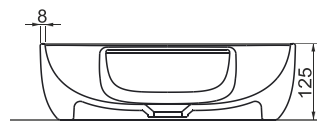
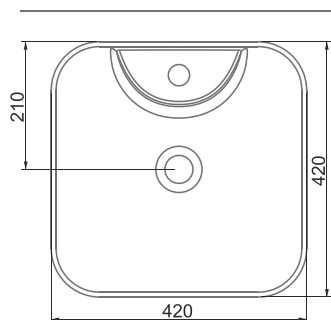
NERO OPACO | MATT BLACK

FORM LAVABO DA APPOGGIO CON FORO RUBINETTERIA | 42cm

FORM COUNTERTOP WASHBASIN TAP HOLE | 42cm



UTILIZZO SU
PIANO
COUNTERTOP
USAGE





ÖZKAN UĞURLU
DESIGNER
 DESIGNER
RESPONSABILE
PROGETTAZIONE
SANITARI SERAMIKSAN
 SERAMIKSAN
 SANITARY WARE
 DESIGN MANAGER

CI SIAMO ISPIRATI ALLA FORZA COMBATTIVA DELLA NATURA WE ARE INSPIRED BY THE STRUGGLE POWER OF NATURE

Progettato ispirandoci al viaggio emozionante e armonioso della goccia d'acqua, l'orinatoio Hill Smart integra il movimento fluido e sinuoso dell'acqua con il suo aspetto senza tempo e minimalista. Nell'orinatoio, i flussi d'acqua nella camera interna sono progettati per evitare completamente gli schizzi e per fornire facilità di flusso. Hill offre molto più di un orinatoio con le sue linee morbide e il design olistico, che fornisce facilità di flusso senza interferire con il flusso naturale dell'acqua con il suo serbatoio interno che impedisce gli schizzi d'acqua. Hill smart Urinal ha un design che supera le classiche difficoltà nella tecnica di produzione con la sua qualità di superficie liscia.

Designed by being inspired by the exciting, harmonious journey of the water drop, Hill Smart Urinal complements the fluid and curved movement of water with its timeless and minimalist appearance. Water flow in the inner chamber of the urinal have been designed to prevent splashing completely and facilitate flowing. Facilitating the flushing with its inner chamber that prevents splashing without interfering with the natural flow of water, Hill offers much more of a urinal with its soft lines and holistic design. We have added round lines in the Hill's design in order to highlight its naturalness in double or multiple montage. Hill Smart Urinal has a design overcoming the classical difficulties in the production technique.



HILL



HILL VASO SOSPESO RIM-OUT
HILL RIM-OUT WALL-HUNG WC PAN

A031161H

VASO BIANCO | WC PAN WHITE

A031281H

VASO BIANCO OPACO | WC PAN MATT WHITE



RIM - OUT



RIMOZIONE /
INSTALLAZIONE FACILE
EASY RELEASE



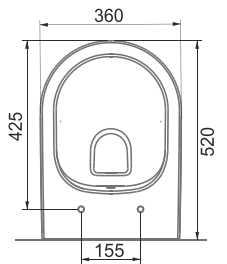
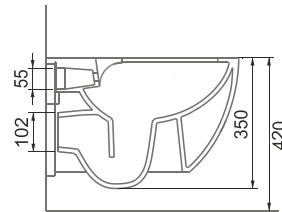
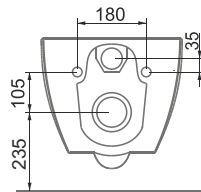
SEDILE A CHIUSURA
RALLENTATA
SLOW CLOSE COVER



2,5-4,5lt.
CONSUMO
IDRICO
WATER CONSUMPTION



RISPARMIO
IDRICO
WATER SAVING



A030011

SEDILE SOTTILE A CHIUSURA RALLENTATA (RICAMBIO)
SLOW CLOSE SLIM SEAT & COVER (SPARE PART)



RIMOZIONE /
INSTALLAZIONE FACILE
EASY RELEASE



SEDILE A CHIUSURA
RALLENTATA
SLOW CLOSE COVER

A030111

SEDILE BIANCO OPACO A CHIUSURA RALLENTATA
SLOW CLOSE SLIM SEAT & COVER MATT WHITE



HILL VASO SOSPESO RIM-OUT HILL RIM-OUT WALL-HUNG WC PAN

A031261H

VASO NERO LUCIDO | WC PAN GLOSSY BLACK



RIM - OUT



RIMOZIONE /
INSTALLAZIONE FACILE
EASY RELEASE



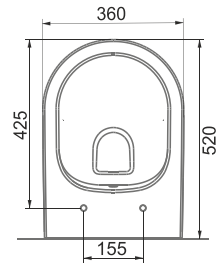
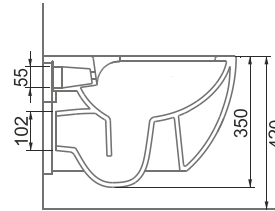
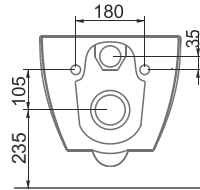
SEDILE A CHIUSURA
RALLENTATA
SLOW CLOSE COVER



2,5-4,5lt.
CONSUMO
IDRICO
WATER CONSUMPTION



RISPARMIO
IDRICO
WATER SAVING



A031271H

VASO NERO OPACO | WC PAN MATT BLACK



RIM - OUT



KOLAY - TAK ÇIKAR
EASY RELEASE



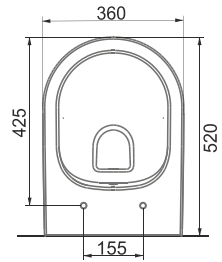
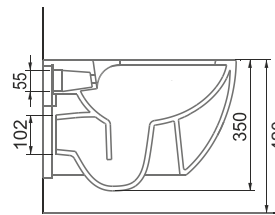
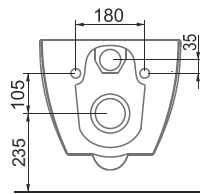
YAĞAŞ KAPANIR KAPAK
SLOW CLOSE COVER



2,5-4,5lt.
SU TÜKETİMİ
WATER CONSUMPTION



SU TASARRUFU
WATER SAVING



A030101

SEDILE SOTTILE A CHIUSURA RALLENTATA
(NERO OPACO)
SLOW CLOSE SLIM SEAT & COVER (MATT BLACK)



RIMOZIONE /
INSTALLAZIONE FACILE
EASY RELEASE



SEDILE A CHIUSURA
RALLENTATA
SLOW CLOSE COVER



A030021

SEDILE SOTTILE A CHIUSURA RALLENTATA
(NERO LUCIDO)
SLOW CLOSE SLIM SEAT & COVER (GLOSSY BLACK)



RIMOZIONE /
INSTALLAZIONE FACILE
EASY RELEASE



SEDILE A CHIUSURA
RALLENTATA
SLOW CLOSE COVER



A037021H

HILL BIDET SOSPESO
HILL WALL-HUNG BIDET

H95600319

HILL VASO SOSPESO SET DI MONTAGGIO
HILL WALL-HUNG BIDET MOUNTING KIT

- * Utilizzare il set di montaggio con il vaso sospeso
- * Should be used with mounting kit.



A037022H

HILL BIDET SOSPESO NERO LUCIDO
HILL WALL-HUNG BIDET GLOSSY BLACK

A037023H

HILL BIDET SOSPESO NERO OPACO
HILL WALL-HUNG BIDET MATT BLACK

H95600319

HILL VASO SOSPESO SET DI MONTAGGIO
HILL WALL-HUNG BIDET MOUNTING KIT

- * Utilizzare il set di montaggio con il vaso sospeso
- * Should be used with mounting kit.



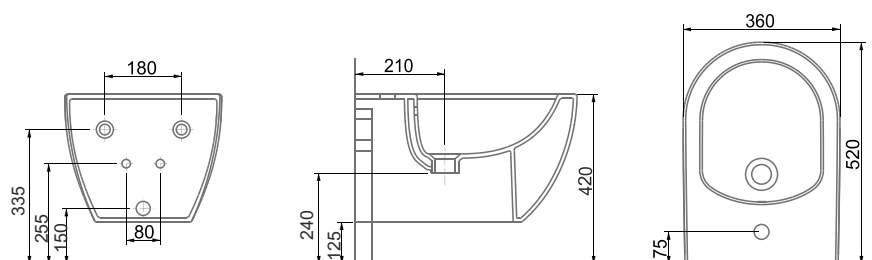
A037024H

HILL BIDET SOSPESO OPACO
HILL WALL-HUNG BIDET MATT

H95600319

HILL VASO SOSPESO SET DI MONTAGGIO
HILL WALL-HUNG BIDET MOUNTING KIT

- * Utilizzare il set di montaggio con il vaso sospeso
- * Should be used with mounting kit.



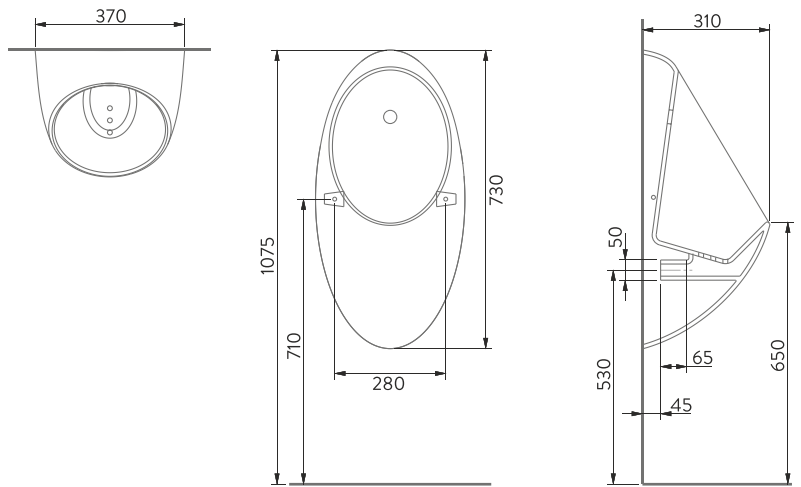




Si prega di scansionare il codice QR
per il video di montaggio.
Please scan the QR code for mounting video

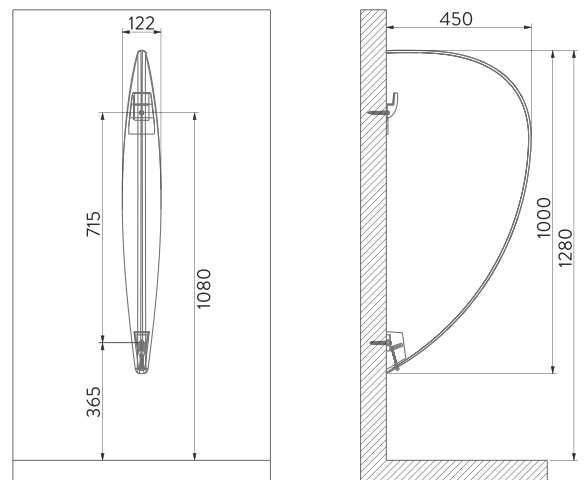
A139010H

HILL ORINATOIO SMART HILL SMART URINAL



A139002H

HILL SEPARATORE ORINATOIO HILL SEPERATOR





HILL ORINATOIO SMART: OFFRE MOLTO PIÙ DI UN ORINATOIO HILL SMART URINAL: OFFERS MUCH MORE OF A URINAL

Con l'orinatoio Hill Smart, che rileva la concentrazione del liquido e si autopulisce per garantire la massima igiene, il lavaggio con fotocellula e manuale degli orinatoi sono ormai un ricordo del passato.

Hill Intelligent Urinal, che offre molte caratteristiche funzionali come un modello di lavaggio intelligente che cambierà l'impostazione dell'acqua in caso di uso frequente, farà risparmiare acqua e creerà un sifone igienico quando non viene utilizzato per 24 ore e un'equa distribuzione dell'acqua con un ugello, attira l'attenzione con il suo design olistico che si completa a vicenda con il suo separatore.

L'orinatoio Hill Smart, prodotto con la speciale tecnologia di superficie Seramiksani Hygiene che previene lo sviluppo batterico del 99,9%, è stato testato e approvato dal laboratorio indipendente SANITER, accreditato dall'Istituto tedesco HOHENSTEIN e dall'Agenzia di accreditamento turca.

Photocell and manual washing urinals are now a history upon the introduction of HILL Smart Urinal that senses the liquid concentration and performs self-cleaning to ensure maximum hygiene.

Providing numerous functional features such as the smart washing model that saves water by changing the water level for frequent uses and performs a hygiene flush automatically when not used for 24 hours, equal distribution of water with the nozzle, HILL Smart Urinal draws attention with its holistic design complementing each other with its partition. Produced with Seramiksani Hygiene special surface technology that prevents bacterial growth by 99.9%, Hill Smart Urinal has been tested and approved by SANITER, an independent laboratory accredited by the German HOHENSTEIN Institute and the Turkish Accreditation Agency.

SATURN



SEGUIAMO LE ORME DELLA NATURA

WE ARE PROCEEDING ON THE PATH OF NATURALITY

Con il loro design ampio, i vasi sospesi Saturn Rim-out , che offrono una comoda area di utilizzo all'utente e facilitano il deflusso dell'acqua, aumentano il comfort abitativo nei bagni. Sbarazzati dell'ordinario nei tuoi bagni con i colori forti dell'antracite e del nero opaco di Saturn, che crea un mondo moderno dove semplicità ed estetica si fondono.

With the modern design that offers the user a comfortable usage area with its wide design and facilitates the flow of water, the Saturn washbasin series further increases your living comfort in the bathrooms with the new Rim-out wall-hung WC pans added to the series. Get rid of the ordinary in your bathrooms with the strong colors of anthracite and matte black of Saturn, which creates a modern world where simplicity and aesthetics come together



SATURN

SATURN



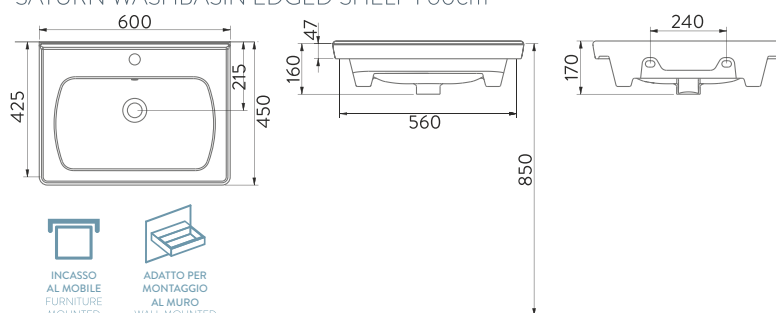
A142010H **BIANCO** | WHITE

SATURN LAVABO A MENSOLA | 60cm
SATURN WASHBASIN EDGED SHELF | 60cm



A142011H **ANTRACITE OPACO** | MATT ANTHRACITE

SATURN LAVABO A MENSOLA | 60cm
SATURN WASHBASIN EDGED SHELF | 60cm



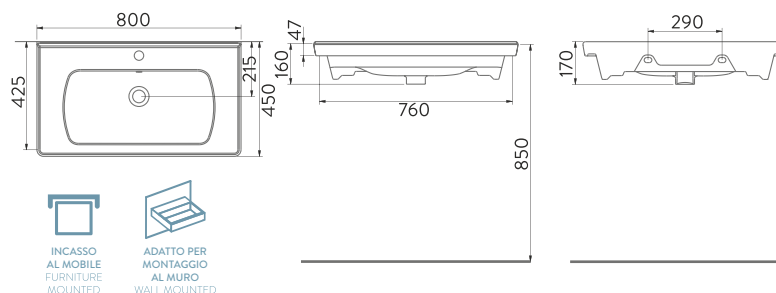
A142020H **BIANCO** | WHITE

SATURN LAVABO A MENSOLA | 80cm
SATURN WASHBASIN EDGED SHELF | 80cm



A142021H **ANTRACITE OPACO** | MATT ANTHRACITE

SATURN LAVABO A MENSOLA | 80cm
SATURN WASHBASIN EDGED SHELF | 80cm



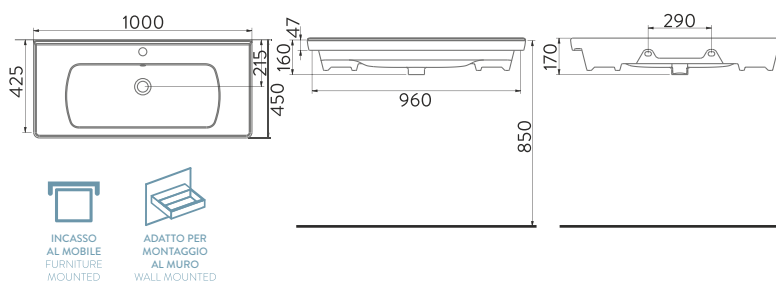
A142030H **BIANCO** | WHITE

SATURN LAVABO A MENSOLA | 100cm
SATURN WASHBASIN EDGED SHELF | 100cm



A142031H **ANTRACITE OPACO** | MATT ANTHRACITE

SATURN LAVABO A MENSOLA | 100cm
SATURN WASHBASIN EDGED SHELF | 100cm



SATURN

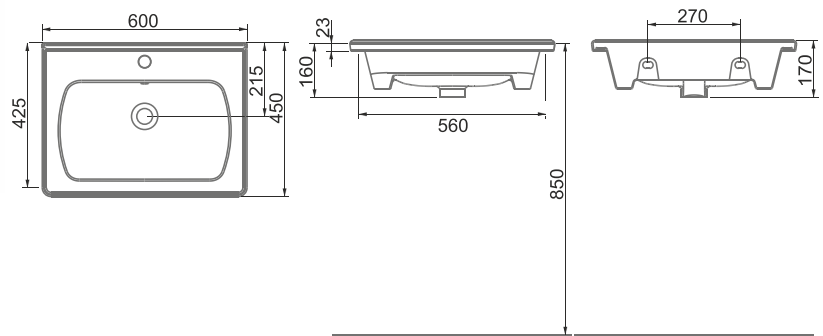


A143110H **BIANCO** | WHITE

SATURN FLAT LAVABO AD INCASSO MOBILE | 60cm
 SATURN WASHBASIN FLAT SHELF FURNITURE MOUNTED | 60cm

A143211H **BIANCO OPACO** | MATT WHITE

SATURN FLAT LAVABO AD INCASSO MOBILE | 60cm
 SATURN WASHBASIN FLAT SHELF FURNITURE MOUNTED | 60cm

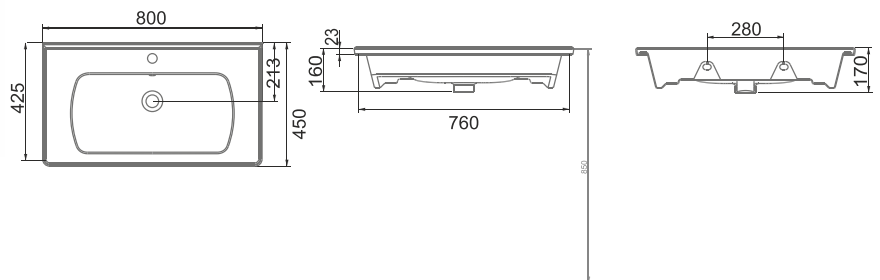


A143120H **BIANCO** | WHITE

SATURN FLAT LAVABO AD INCASSO MOBILE | 80cm
 SATURN WASHBASIN FLAT SHELF FURNITURE MOUNTED | 80cm

A143221H **BIANCO OPACO** | MATT WHITE

SATURN FLAT LAVABO AD INCASSO MOBILE | 80cm
 SATURN WASHBASIN FLAT SHELF FURNITURE MOUNTED | 80cm

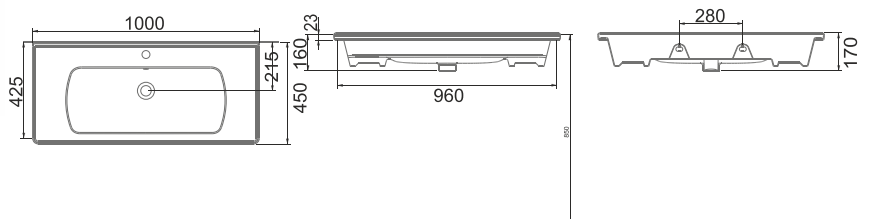


A143130H **BIANCO** | WHITE

SATURN FLAT LAVABO AD INCASSO MOBILE | 100cm
 SATURN WASHBASIN FLAT SHELF FURNITURE MOUNTED | 100cm

A143231H **BIANCO OPACO** | MATT WHITE

SATURN FLAT LAVABO AD INCASSO MOBILE | 100cm
 SATURN WASHBASIN FLAT SHELF FURNITURE MOUNTED | 100cm



SATURN



SATURN VASO SOSPESO RIM-OUT
SATURN RIM-OUT WALL-HUNG WC PAN

A141151H

VASO BIANCO | WC PAN WHITE



RIM - OUT



RIMOZIONE /
INSTALLAZIONE FACILE
EASY RELEASE



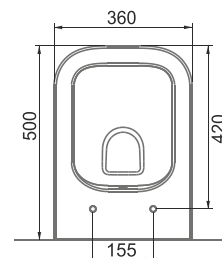
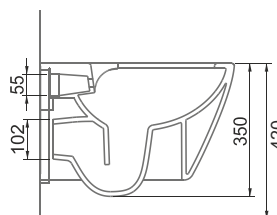
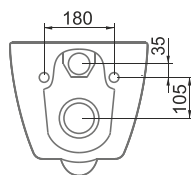
SEDILE A CHIUSURA
RALLENTATA
SLOW CLOSE COVER



2,5-4,5lt.
CONSUMO
IDRICO
WATER CONSUMPTION



RISPARMIO
IDRICO
WATER SAVING



SATURN VASO SOSPESO RIM-OUT
SATURN RIM-OUT WALL-HUNG WC PAN

A141251H

VASO NERO OPACO | WC PAN MATT BLACK



RIM - OUT



RIMOZIONE /
INSTALLAZIONE FACILE
EASY RELEASE



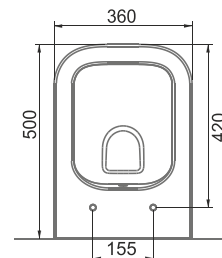
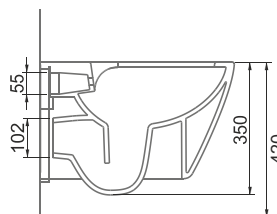
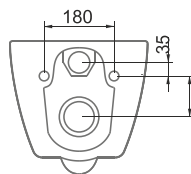
SEDILE A CHIUSURA
RALLENTATA
SLOW CLOSE COVER



2,5-4,5lt.
CONSUMO
IDRICO
WATER CONSUMPTION



RISPARMIO
IDRICO
WATER SAVING



A090001

BIANCO | WHITE

SATURN SEDILE SOTTILE A CHIUSURA RALLENTATA | (RICAMBIO)
SATURN SLOW CLOSE SLIM SEAT & COVER | SPARE PART



RIMOZIONE /
INSTALLAZIONE FACILE
EASY RELEASE



SEDILE A CHIUSURA
RALLENTATA
SLOW CLOSE COVER



A090012

NERO OPACO | MATT BLACK

SATURN SEDILE SOTTILE A CHIUSURA RALLENTATA
SATURN SLOW CLOSE SLIM SEAT & COVER



RIMOZIONE /
INSTALLAZIONE FACILE
EASY RELEASE



SEDILE A CHIUSURA
RALLENTATA
SLOW CLOSE COVER

SATURN



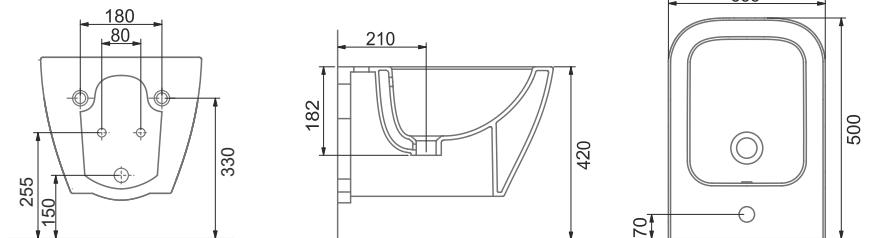
A147020H

SATURN BIDET SOSPESO
SATURN WALL-HUNG BIDET

H95600319

SATURN SET MONTAGGIO BIDET SOSPESO
SATURN WALL-HUNG BIDET MOUNTING KIT

- * Utilizzare il set di montaggio con il vaso sospeso
- * Should be used with mounting kit.



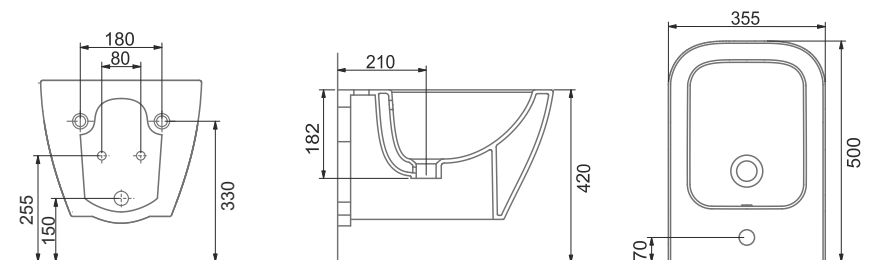
A147022H

SATURN BIDET SOSPESO NERO OPACO
SATURN WALL-HUNG BIDET MATT BLACK

H95600319

SATURN SET MONTAGGIO BIDET SOSPESO
SATURN WALL-HUNG BIDET MOUNTING KIT

- * Utilizzare il set di montaggio con il vaso sospeso
- * Should be used with mounting kit.







LUNA

LUNA



A063201H

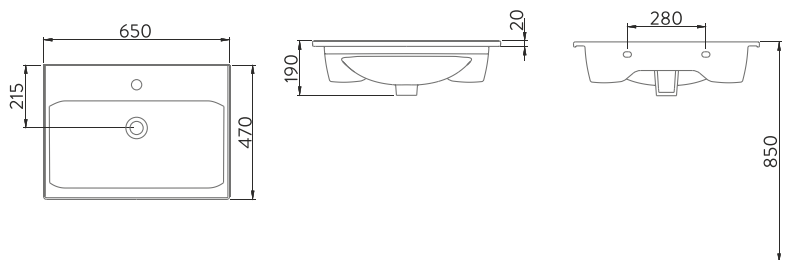
LUNA FLAT LAVABO I 65cm
LUNA FLAT WASHBASIN I 65cm



INCASSO
AL MOBILE
FURNITURE
COMPATIBLE



ADATTO PER
MONTAGGIO
AL MURO
WALL MOUNTED



A063202H

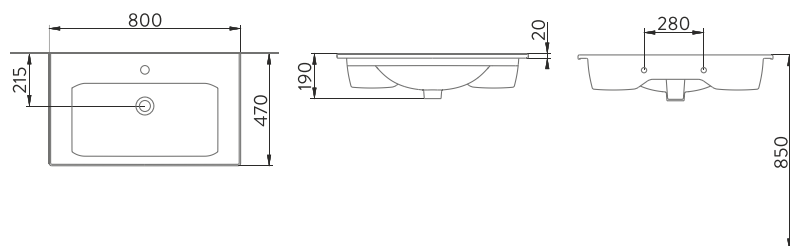
LUNA FLAT LAVABO I 80cm
LUNA FLAT WASHBASIN I 80cm



INCASSO
AL MOBILE
FURNITURE
COMPATIBLE



ADATTO PER
MONTAGGIO
AL MURO
WALL MOUNTED



A063203H

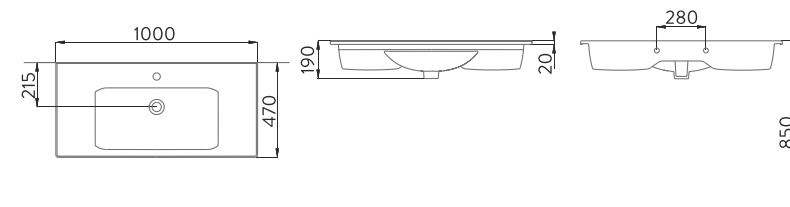
LUNA FLAT LAVABO I 100cm
LUNA FLAT WASHBASIN I 100cm



INCASSO
AL MOBILE
FURNITURE
COMPATIBLE

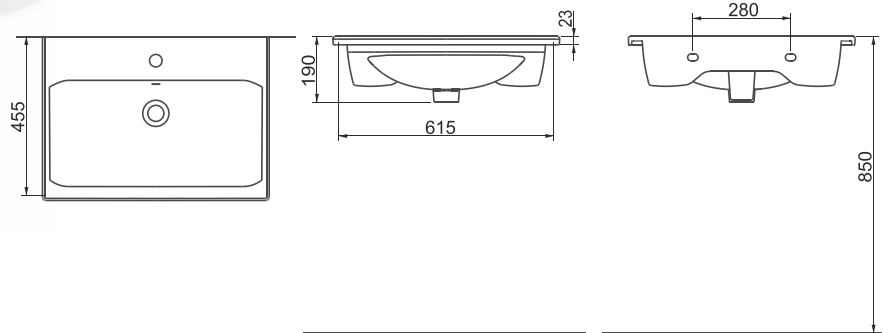


ADATTO PER
MONTAGGIO
AL MURO
WALL MOUNTED



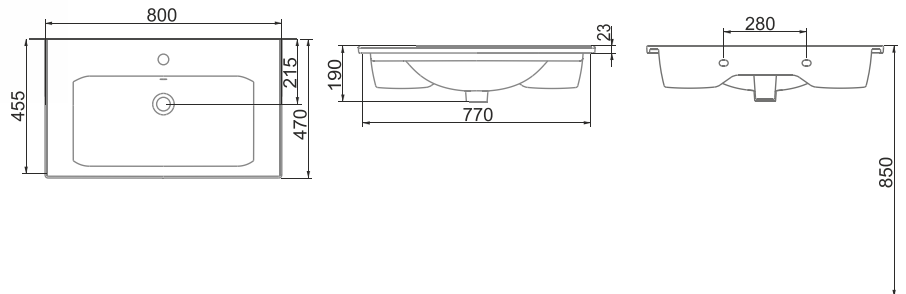
A063701H

LUNA FLAT LAVABO AD INCASSO MOBILE | 65cm
LUNA WASHBASIN FLAT SHELF FURNITURE MOUNTED | 65cm



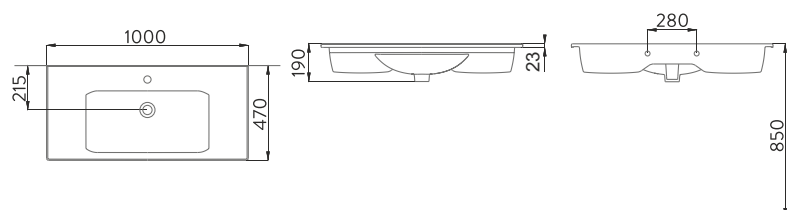
A063702H

LUNA FLAT LAVABO AD INCASSO MOBILE | 80cm
LUNA WASHBASIN FLAT SHELF FURNITURE MOUNTED | 80cm



A063703H

LUNA FLAT LAVABO AD INCASSO MOBILE | 100cm
LUNA WASHBASIN FLAT SHELF FURNITURE MOUNTED | 100cm





LUNA VASO SOSPESO RIM-OUT
LUNA RIM - OUT WALL-HUNG WC PAN

A061043H

VASO I WC PAN



RIM - OUT



RIMOZIONE /
INSTALLAZIONE FACILE
EASY RELEASE



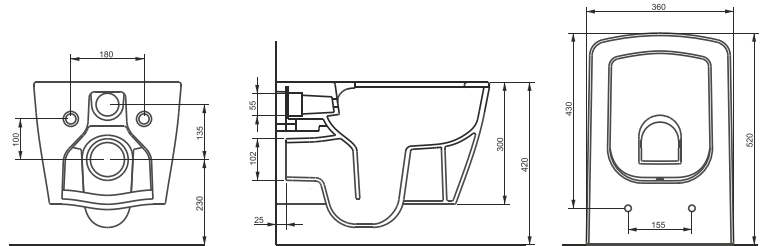
SEDILE A CHIUSURA
RALLENTATA
SLOW CLOSE COVER



2,5-4,5L
CONSUMO
IDRICO
WATER CONSUMPTION



RISPARMIO
IDRICO
WATER SAVING



A067020H

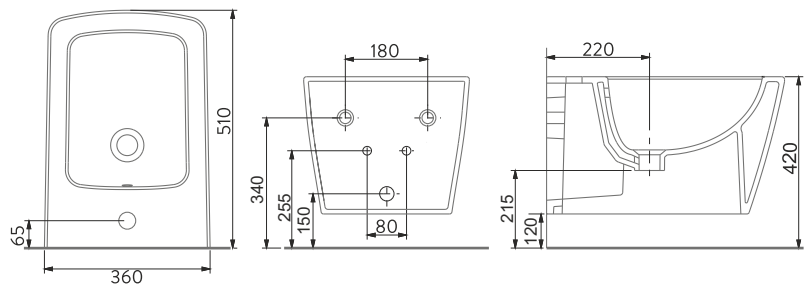
LUNA BIDET SOSPESO
LUNA WALL-HUNG BIDET

H95600319

SET MONTAGGIO BIDET SOSPESO
WALL-HUNG BIDET MOUNTING KIT



* Da utilizzare con set di montaggio bidet
* Should be used with mounting kit.



A040001

LUNA-SILVA SEDILE SOTTILE A CHIUSURA RALLENTATA | (RICAMBIO)
LUNA - SILVA SLOW CLOSE SLIM SEAT & COVER | SPARE PART



RIMOZIONE /
INSTALLAZIONE FACILE
EASY RELEASE



SEDILE A CHIUSURA
RALLENTATA
SLOW CLOSE COVER





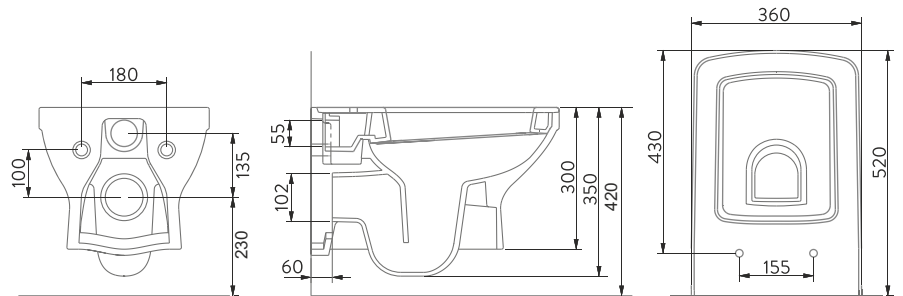
SILVA



SILVA VASO SOSPESO
SILVA WALL-HUNG WC PAN

A041041H

VASO BIANCO I WC PAN WHITE



A040001

LUNA-SILVA SEDILE SOTTILE A CHIUSURA RALLENTATA (RICAMBIO)
LUNA - SILVA SLOW CLOSE SLIM SEAT & COVER I SPARE PART

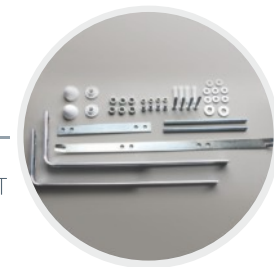


A047020H

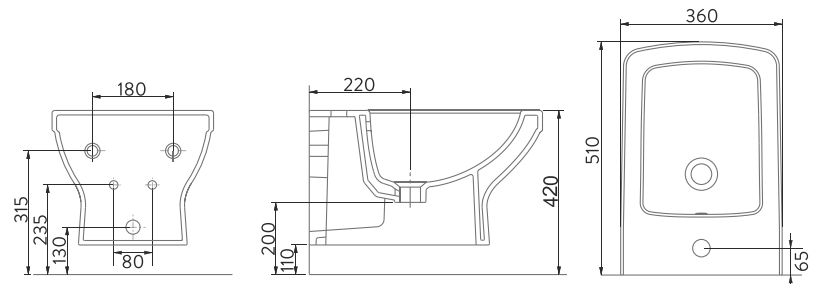
SILVA BIDET SOSPESO
SILVA WALL-HUNG BIDET

H95600319

SET MONTAGGIO BIDET SOSPESO
WALL-HUNG BIDET MOUNTING KIT



* Da utilizzare con set montaggio bidet sospeso
* Should be used with mounting kit.



NEON



SENTI ANCHE TU LA QUIETE DELLA NATURA
FEEL THE CALMNESS OF THE NATURE

La serie Neon, che ti farà vivere la quiete nel tuo bagno, crea un'eleganza accattivante con il suo comfort e la sua semplicità. Sperimenterai la serenità che stai cercando con la serie Neon.

Sia con l'opzione Rim-out che con il vaso sospeso filomuro Neon offre magnifiche soluzioni per i bagni.

Offering you with the opportunity to experience the calmness that you would feel in your bathroom, Neon series creates an eye-catching elegance in your bathroom with its comfort and simplicity. You will experience the serenity you are looking for with the Neon series. Offering both out and ducted wall-hung WC pan options, Neon offers great solutions for bathrooms.





NEON VASO SOSPESO RIM-OUT
NEON RIM-OUT WALL-HUNG WC PAN

A151202H

VASO | WC PAN



RIM - OUT



RIMOZIONE /
INSTALLAZIONE FACILE
EASY RELEASE



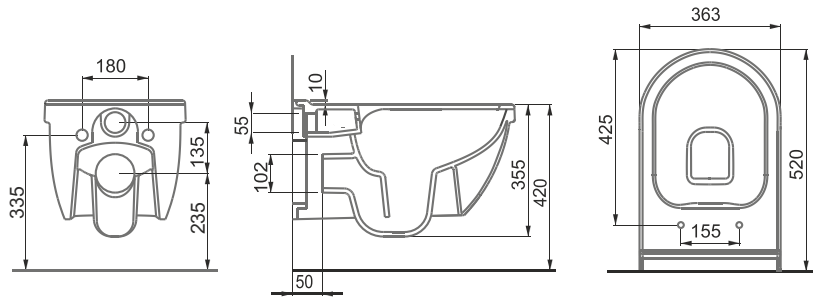
SEDILE A CHIUSURA
RALLENTATA
SLOW CLOSE COVER



2,5-4,5lt.
CONSUMO
IDRICO
WATER CONSUMPTION



RISPARMIO
IDRICO
WATER SAVING



A030011

NEON SEDILE SOTTILE A CHIUSURA RALLENTATA (RICAMBIO)
NEON SLOW CLOSE SLIM SEAT&COVER (SPARE PART)



RIMOZIONE /
INSTALLAZIONE FACILE
EASY RELEASE



SEDILE A CHIUSURA
RALLENTATA
SLOW CLOSE COVER

BOLD



SEMPLICITÀ CHE CI RINFRESCA
SIMPLICITY TO REFRESHES US

La serie Bold, che offre completezza del design con la sua varietà di lavabi, bidet e vasi, offre la soluzione perfetta per spazi ristretti. Mentre crea un'eleganza semplice nei tuoi bagni con la sua facilità d'uso e la forma estetica che si adatta a te, apporta freschezza negli spazi.

Offering design integrity with its variety of washbasins, bidets and closets, Bold Series offers perfect solutions for narrow spaces. While creating a simple elegance in your bathrooms with its ease of use and aesthetic form that adapts to you, it brings freshness to the places.

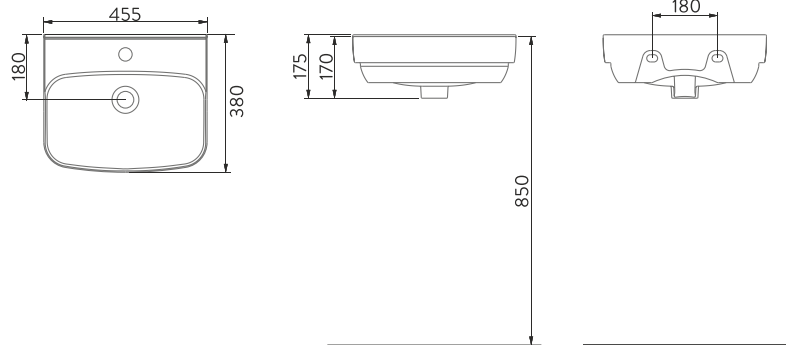


BOLD



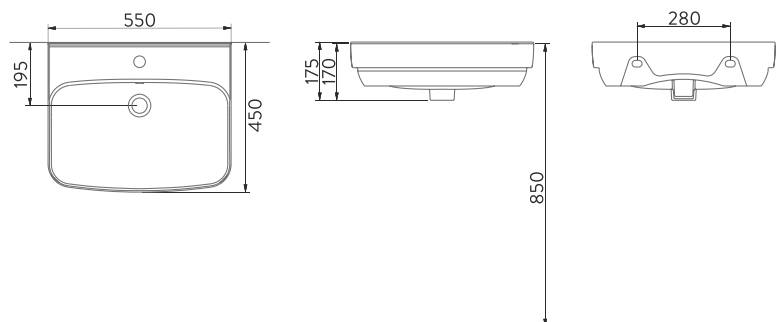
A092001H

BOLD LAVABO | 45x38cm
BOLD WASHBASIN | 45x38cm



A092002H

BOLD LAVABO | 55x45cm
BOLD WASHBASIN | 55x45cm





BOLD VASO SOSPESO RIM-OUT
BOLD RIM - OUT WALL-HUNG WC PAN

A091002H

VASO | WC PAN



RIM - OUT



RIMOZIONE /
INSTALLAZIONE FACILE
EASY RELEASE



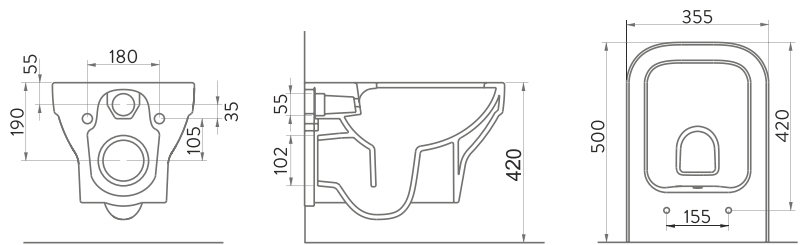
SEDILE A CHIUSURA
RALLENTATA
SLOW CLOSE COVER



2,5-4,5lt.
CONSUMO
IDRICO
WATER CONSUMPTION



RISPARMIO
IDRICO
WATER SAVING



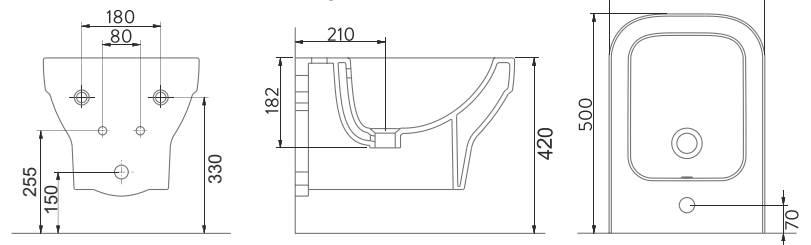
A097020H

BOLD BIDET SOSPESO
BOLD WALL-HUNG BIDET

H95600319

SET MONTAGGIO BIDET SOSPESO
BOLD WALL-HUNG BIDET MOUNTING KIT

* Da utilizzare con set montaggio bidet sospeso
* Should be used with mounting kit.



A090001

BOLD SEDILE SOTTILE A CHIUSURA RALLENTATA | RICAMBIO
BOLD SLOW CLOSE SLIM SEAT & COVER | SPARE PART



RIMOZIONE /
INSTALLAZIONE FACILE
EASY RELEASE



SEDILE A CHIUSURA
RALLENTATA
SLOW CLOSE COVER

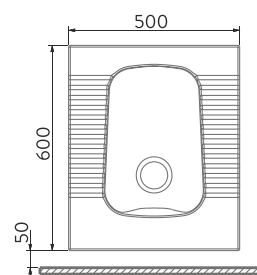
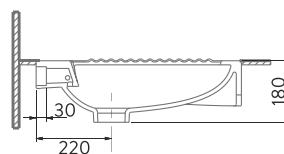
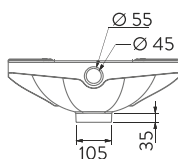




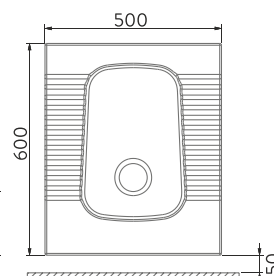
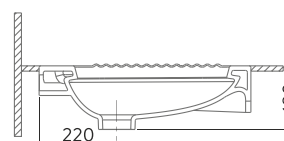
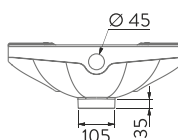
DELTA

**A006251H**

DELTA VASO A LA TURCA RIM-OUT
DELTA RIM-OUT REAR FLUSH INLET SQUATTING PAN

**A006201H**

DELTA VASO A LA TURCA
DELTA REAR FLUSH INLET SQUATTING PAN



LA VERSIONE PIÙ IGIENICA DEL SANITARIO TRADIZIONALE : DELTA VASO A LA TURCA RIM-OUT THE MOST HYGIENIC VERSION OF TRADITIONAL SANITARY WARE: DELTA RIM-OUT SQUATTING TOILET

Delta il vaso alla turca di nuova generazione, si presenta con due diverse possibilità di utilizzo, sia canalizzato che Rim-out. Il vaso alla turca Delta, con il suo esclusivo design della camera interna con l'eccellente fluidità del fluido e con la superficie che non permette il deposito di sporcizia e macchie ed è facile da pulire, fornisce una facile installazione grazie alle sue sottili bande laterali. La serie, progettata senza condotti, trattiene meno sporco rispetto ai vasi alla turca standard, è più facile da pulire e offre il vantaggio di un uso a lungo termine.

New generation Delta Squatting Toilet comes to the forefront with two different usage options as both channeled and rim-out. With its unique inner chamber design and excellent liquid fluidity, Delta Squatting Toilet that does not allow any dirt and stain to form on the surface and provides ease of cleaning offers ease of assembly as well thanks to its thin side bands. The series designed as Rim-out allow less dirt compared to the standard squatting toilets and offers ease of cleaning as well as the advantage of long-term use.



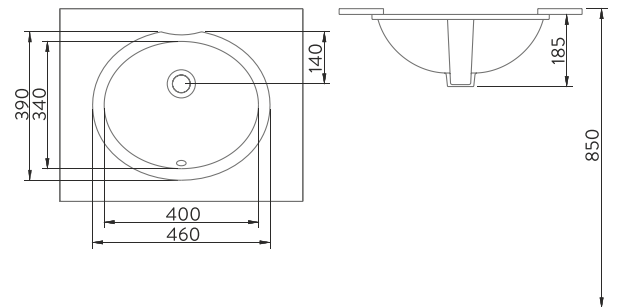
PEZZI SINGOLI

STAND ALONE PRODUCTS



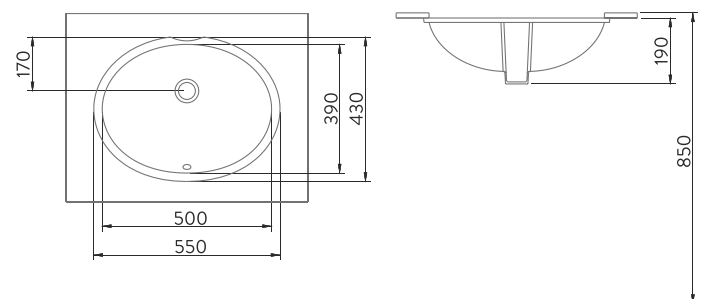
A002001H

LAVABO OVALE SOTTOPIANO | 46cm
UNDER COUNTER OVAL WASHBASIN | 46cm



A053011H

LAVABO OVALE SOTTOPIANO | 55cm
UNDER COUNTER OVAL WASHBASIN | 55cm



PEZZI SINGOLI
STAND ALONE PRODUCTS

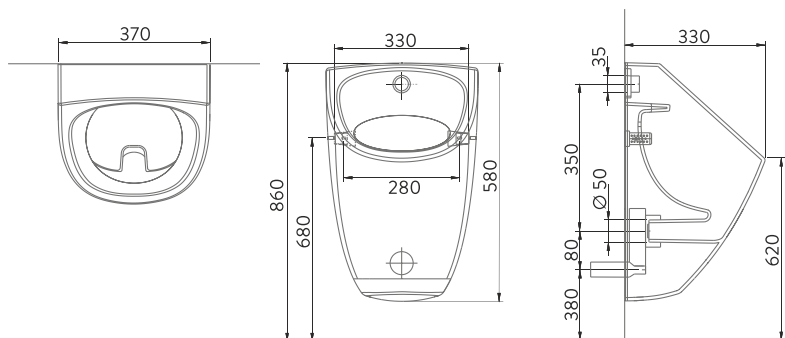


A059001H

ORINATOIO CON INGRESSO
LAVAGGIO POSTERIORE
REAR FLUSH INLET URINAL

A059011H

ORINATOIO ARANCIONE CON INGRESSO
LAVAGGIO POSTERIORE
REAR FLUSH INLET URINAL ORANGE

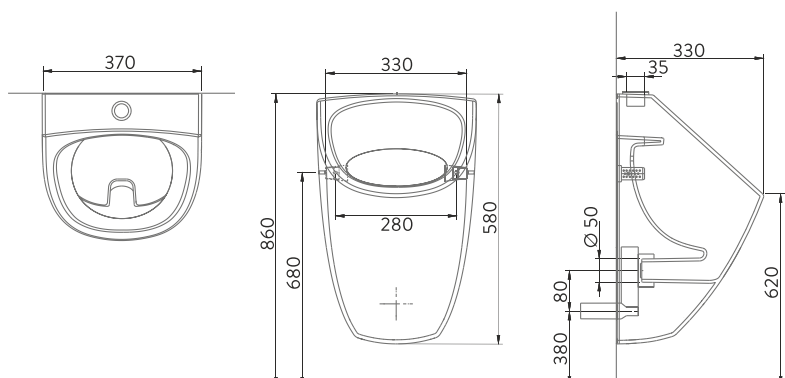


A059002H

ORINATOIO CON INGRESSO
LAVAGGIO ANTERIORE
TOP FLUSH INLET URINAL

A059021H

ORINATOIO NERO CON INGRESSO
LAVAGGIO ANTERIORE
TOP FLUSH INLET URINAL BLACK



PEZZI SINGOLI

STAND ALONE PRODUCTS



A058001H

SEPARATORE ORINATOI
SEPERATOR



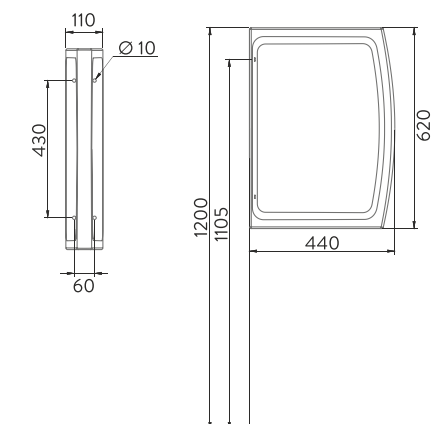
A058002H

SEPARATORE ORINATOI
ARANCIONE
SEPERATOR ORANGE



A058003H

SEPARATORE ORINATOI
NERO
SEPERATOR BLACK



NOTE DESCRIPTION

I meccanismi interni della Silva possono essere utilizzati in comune.

The flush mechanisms of SILVA model are same.

I sedili di Luna e Silva sono utilizzabili per entrambi

The seat & cover of LUNA and SILVA model WC pans is same.

I sedili della Hill e Neon sono utilizzabili per entrambi

The seat & covers of HILL and NEON model, single btw wc seat & cover are same.

I sedili di Bold e Natura sono utilizzabili per entrambi

The seat & cover of BOLD and SATURN model WC pans is same.

Tubo flessibile per drenaggio | Flexible connection pipe for drainage

Kit fissaggi a terra | Fixing kit to floor.

2 unità di tubi flessibili | 2 pieces of Hexible hoses for stop valve connection.

2 unità di coperchi laterali cromati | 2 pieces of chrome plated caps for side holes.

2 unità di coperchi cromati viti di fissaggio | 2 pieces of chrome plated caps for fixing screws.

VASO SOSPESO | WALL-HUNG WC

2 unità di coperchi cromati viti di fissaggio

2 pieces of chrome plated caps for CISTERN

LAVABO | WASHBASIN

Set montaggio al muro | Fixing kit to the wall.

Anello foro troppo pieno cromato | Chrome plated over-flow ring.

HILL ORINATOIO | HILL URINAL

Set sensore smart | Smart sensor set.

Set montaggio al muro | Fixing kit to the Wall.

VASO A LA TURCA | SQUATTING PAN

Guarnizione ingresso acqua pulita | Washer for flush inlet connection.

MECCANISMI INTERNI | FLUSHING MECHANISM

I meccanismi interni della Bold Rim-Out sono specifici per questa serie. Non possono essere utilizzate con altre serie.

The flush mechanisms of Bold Rim-Out t WC pans are applied for these series exclusively.

They are not used in other product series.

SERAMİKSAN SAN. VE TİC. A.Ş. si riserva il diritto di apportare modifiche all'aspetto e ai dettagli tecnici dei prodotti.

SERAMİKSAN SAN. VE TİC. A.Ş. reserves the right to make changes in product, appearance and technical details.

La nostra società non è responsabile per gli errori tipografici.

Seramiksán has no responsibility for the typographical mistakes.

Le dimensioni riportate nei cataloghi rientrano nell'intervallo di tolleranza standard del settore.

Nel caso in cui si necessiti delle misure chiare per l'assemblaggio dei prodotti, devono essere utilizzate le misure esatte rilevate sul prodotto.

INFORMAZIONI SUI PALLET

PALLET INFORMATION

CODICE ARTICOLO	DESCRIZIONE ARTICOLO	PEZZI PALLET	PESO (kg)	PESO PALLET (kg)	MISURE PALLET (mm)
A061043H	LUNA VASO SOSPESO RIM-OUT	12	26,9	346,4	800x1200x1324
A063701H	LUNA FLAT LAVABO 65 CM	10	17,6	200,3	800x1200x1208
A063702H	LUNA FLAT LAVABO 80 CM	10	20,7	230,6	800x1200x1198
A063703H	LUNA FLAT LAVABO 100 CM	12	25,7	332,9	1000x1200x1198
A067020H	LUNA BIDET SOSPESO	16	23,0	392	800x1200x1446
A040001	LUNA SILVA SEDILE	120	2,3	296	800x1200x1780
A041041H	SILVA VASO SOSPESO	12	23,0	300	800x1200x1312
A047020H	SILVA BIDET SOSPESO	16	23,0	392,0	800x1200x1446
A002001H	LAVABO OVALE SOTTOPIANO 46 CM	25	6,7	220,4	1000x1200x1275
A053011H	LAVABO OVALE SOTTOPIANO 55 CM	20	7,8	207,9	1000x1200x1300
A002051H	ALTO LAVABO DA APPOGGIO	20	8,3	190,3	800x1200x1085
A002151H	DIES LAVABO DA APPOGGIO	20	7,9	181,0	800x1200x1085
A002551H	LUCIDA LAVABO DA APPOGGIO	20	8,8	200,4	800x1200x1085
A090001	BOLD SEDILE	120	2,5	321,0	800x1200x1780
A091002H	BOLD VASO SOSPESO RIM-OUT	12	23,0	300,0	800x1200x1320
A092001H	BOLD LAVABO 45X38 CM	16	12,0	215,0	800x1200x1050
A092002H	BOLD LAVABO 55X45 CM	16	16,0	280,0	800x1200x1180
A097020H	BOLD BIDET SOSPESO	16	20,0	344,0	800x1200x1710
A114010H	LIVELLO LAVABO TONDO DA APPOGGIO 42 CM	16	10,0	190,0	1000x1200x1050
A114020H	LIVELLO LAVABO TONDO DA APPOGGIO 65 CM	12	15,4	213,8	800x1200x1050
A139010H	HILL ORINATOIO SMART	3	19,5	75,0	800x1200x500
A139002H	HILL SEPARATORE ORINATOIO	6	16,5	142	1000x1200x665
A030011	HILL SEDILE SOTTILE	120	2,1	278,0	1000x1200x1780
A031161H	HILL VASO SOSPESO RIM-OUT	16	26,25	420	800x1200x1640
A037021H	HILL BIDET SOSPESO	16	22	380	800x1200x1600
A059001H	ORINATOIO CON INGRESSO LAVAGGIO POSTERIORE	12	14,9	217,4	800x1200x1260
A058001H	SEPARATORE ORINATOIO	24	13,4	353,7	800x1200x1110
A151202H	NEON VASO SOSPESO RIM OUT	12	26,3	330,0	800x1200x1300
A006201H	DELTA VASO A LA TURCA	26	17	476	800x1200x1430
A142010H	SATURN LAVABO A MENSOLA 60 CM	14	16,8	265,0	800x1200x1170
A142020H	SATURN LAVABO A MENSOLA 80 CM	14	20,0	306,0	1000x1200x1170
A142030H	SATURN LAVABO A MENSOLA 100 CM	12	24,0	317,0	1000x1200x1170
A143110H	SATURN FLAT LAVABO 60 CM	14	15,0	239,0	800x1200x1170
A143120H	SATURN FLAT LAVABO 80 CM	14	20,0	310,0	1000x1200x1170
A143130H	SATURN FLAT LAVABO 100 CM	12	25,6	337,0	1000x1200x1170
A141151H	SATURN VASO SOSPESO RIM-OUT	16	26,25	420	800x1200x1630
A147020H	SATURN BIDET SOSPESO	16	22	380	800x1200x1600
A002742H	FORM LAVABO DA APPOGGIO	20	9		
A002743H	FORM LAVABO DA APPOGGIO CON FORO RUBINETTERIA	20	10		
A002842H	SOLE LAVABO DA APPOGGIO	20	8		
A002843H	SOLE LAVABO DA APPOGGIO CON FORO RUBINETTERIA	20	8,2		

CERTIFICATI DI QUALITÀ QUALITY CERTIFICATES



017002-TSE-0106
BELGE NUMARASI / REFERENCE NUMBER OF LICENSE: 017002-TSE-0106
BELGENİN İLK YERİNE KESİLMİŞ TARİHİ / DATE OF FIRST ISSUE OF LICENSE: 19.01.2018
BELGENİN SON GEÇERLİLİK TARİHİ / EXPIRY DATE: 19.01.2023
BELGENİN SAHİBİ KURULUŞUN ADI / NAME OF THE LICENSE HOLDER: SERAMİK SANAYİ VİTRİFİNE SANAYİ VE TİCARET ANONİM ŞİRKETİ
BELGENİN SAHİBİ KURULUŞUN ADRESİ / ADDRESS OF THE LICENSE HOLDER: İMAM SAHİN MAH. 1401 SK. PLATIN NO:2 B.08.KONAK İZMİR/TÜRKİYE
ÜRETİM YERİ ADRESİ / NAME OF THE MANUFACTURING PLACE: SELVİLİTERPİSÖZ MAHALLESİ 2008. CADDE SERAMİK SANAYİ FABRİKASI BLOK NO:228 MANİSA / TÜRKİYE
İPTAL EDİLEN BELGE NUMARASI (Yenisi) / INDICATION OF SUPERSEDED LICENSE (if any): seramiksan yph
TESCİLLİ TİCARİ MARKASI / REGISTERED TRADE MARK: seramiksan yph
İLÜLÜ TÜRK STANDARTI / RELATED TURKISH STANDARD: TS EN 14328-1+1 / 30.09.2019
BELGE KAPSAMI / SCOPE OF LICENSE: 1. MADE OF CERAMIC, CLASS 1, WITHOUT CISTERN, CISTERN WITH VALVE-TYPE FLUSHING DEVICE TYPE A, NOMINAL FLUSH VOLUME 4.5 L, SINGLE-CONTROL MECHANISM, WALL CONTROL, PFC PAN; 2. MADE OF CERAMIC, CLASS 1, WITH CISTERN, CISTERN WITH VALVE-TYPE FLUSHING DEVICE TYPE A, NOMINAL FLUSH VOLUME 4.5 L, SINGLE-FLUSH MECHANISM / DOUBLE-CONTROL MECHANISM, PFC PAN; 3. MADE OF CERAMIC, CLASS 1, WITHOUT CISTERN, CISTERN WITH VALVE-TYPE FLUSHING DEVICE TYPE A, NOMINAL FLUSH VOLUME 4 L, SINGLE-FLUSH MECHANISM / DOUBLE-CONTROL MECHANISM, PFC PAN; 4. MADE OF CERAMIC, CLASS 1, WITHOUT CISTERN, CISTERN WITH VALVE-TYPE FLUSHING DEVICE TYPE A, NOMINAL FLUSH VOLUME 4 L, SINGLE-FLUSH MECHANISM / DOUBLE-CONTROL MECHANISM, WALL-HUNG WC PAN (K.G. 14.01.2020)



017002-TSE-0106
BELGE NUMARASI / REFERENCE NUMBER OF LICENSE: 017002-TSE-0106
BELGENİN İLK YERİNE KESİLMİŞ TARİHİ / DATE OF FIRST ISSUE OF LICENSE: 19.01.2018
BELGENİN SON GEÇERLİLİK TARİHİ / EXPIRY DATE: 19.01.2023
BELGENİN SAHİBİ KURULUŞUN ADI / NAME OF THE LICENSE HOLDER: SERAMİK SANAYİ VİTRİFİNE SANAYİ VE TİCARET ANONİM ŞİRKETİ
BELGENİN SAHİBİ KURULUŞUN ADRESİ / ADDRESS OF THE LICENSE HOLDER: İMAM SAHİN MAH. 1401 SK. PLATIN NO:2 B.08.KONAK İZMİR/TÜRKİYE
ÜRETİM YERİ ADRESİ / NAME OF THE MANUFACTURING PLACE: SELVİLİTERPİSÖZ MAHALLESİ 2008. CADDE SERAMİK SANAYİ FABRİKASI BLOK NO:228 MANİSA / TÜRKİYE
İPTAL EDİLEN BELGE NUMARASI (Yenisi) / INDICATION OF SUPERSEDED LICENSE (if any): seramiksan yph
TESCİLLİ TİCARİ MARKASI / REGISTERED TRADE MARK: seramiksan yph
İLÜLÜ TÜRK STANDARTI / RELATED TURKISH STANDARD: TS EN 14328-1+1 / 30.09.2019
BELGE KAPSAMI / SCOPE OF LICENSE: 1. MADE OF CERAMIC, CLASS 1, TYPE II, WASH-DOWN URINAL WITH OR WITHOUT FLUSHING RIN AND WITHOUT DEDICATED TRAP



017002-TSE-0209
BELGE NUMARASI / REFERENCE NUMBER OF LICENSE: 017002-TSE-0209
BELGENİN İLK YERİNE KESİLMİŞ TARİHİ / DATE OF FIRST ISSUE OF LICENSE: 19.01.2018
BELGENİN SON GEÇERLİLİK TARİHİ / EXPIRY DATE: 19.01.2023
BELGENİN SAHİBİ KURULUŞUN ADI / NAME OF THE LICENSE HOLDER: SERAMİK SANAYİ VİTRİFİNE SANAYİ VE TİCARET ANONİM ŞİRKETİ
BELGENİN SAHİBİ KURULUŞUN ADRESİ / ADDRESS OF THE LICENSE HOLDER: İMAM SAHİN MAH. 1401 SK. PLATIN NO:2 B.08.KONAK İZMİR/TÜRKİYE
ÜRETİM YERİ ADRESİ / NAME OF THE MANUFACTURING PLACE: SELVİLİTERPİSÖZ MAHALLESİ 2008. CADDE SERAMİK SANAYİ FABRİKASI BLOK NO:228 MANİSA / TÜRKİYE
İPTAL EDİLEN BELGE NUMARASI (Yenisi) / INDICATION OF SUPERSEDED LICENSE (if any): seramiksan yph
TESCİLLİ TİCARİ MARKASI / REGISTERED TRADE MARK: seramiksan yph
İLÜLÜ TÜRK STANDARTI / RELATED TURKISH STANDARD: TS EN 14328-1+1 / 30.09.2019
BELGE KAPSAMI / SCOPE OF LICENSE: 1. MADE OF CERAMIC, PEDESTAL, OVERFLOW CLASS CL 15 OVERFLOW RATE 0.8 L/S UA BIDET WITH AN INTEGRAL OVERFLOW PROVIDING; 2. MADE OF CERAMIC, WALL-HUNG, OVERFLOW CLASS CL 15 OVERFLOW RATE 0.8 L/S UA BIDET WITH AN INTEGRAL OVERFLOW PROVIDING (K.G. 31.03.2020)

22.06.2022
On Behalf Of The Head Of Certification Center
Ahmet NAMLI
İzmir Certification Manager

22.06.2022
On Behalf Of The Head Of Certification Center
Ahmet NAMLI
İzmir Certification Manager

22.06.2022
On Behalf Of The Head Of Certification Center
Ahmet NAMLI
İzmir Certification Manager

seramiksan VITRİFİNE UK CA
DOP No: FR-05-313 Standard No: EN 14688

1. Identification code of the product type: Washbasins for domestic purposes (See the list attached)

2. Intended use: Personal Hygiene (PH)

3. Manufacturer: Selvitape OSB Mah. 2005 Cadde No:2/28 Turgutlu-MANİSA/ TÜRKİYE
Tel: 00 90 236 333 96 33 / 313 33 45
Fax: 00 90 236 333 77 64
E-mail: info@seramiksan.com.tr
Web: www.seramiksan.com.tr

4. Authorized representative: seramiksan yph

5. System of assessment and verification of constancy of performance (AVCP): System 4

6. Harmonized standard: EN 14688

7. Declared performance:

Essential characteristics	Performance	Harmonized technical specification
Cleanability (CA)	Confirmed	EN 14688+A1:2019
Load resistance (LR)*	Confirmed	
Capacity of overflow (OF)	Confirmed	
Durability (DA)	Confirmed	

* Code-based load-resistant products are listed in the attached list

8. Appropriate technical documentation: EN 14688+A1:2019

The performance of the product identified above is in conformity with the set of declared performance. This declaration of performance is issued, in accordance with Regulation (EU) No 305/2011, as it is effect in the United Kingdom under the sole responsibility of the manufacturer identified above.

Document No: FR-05-313 Release Date: 24.08.2022 / Rev:00 / Rev Date: / Page No: 1/7
Quality Assurance Manager: Serap GÜLDÜREN Factory Manager: Serap GÜLDÜREN

seramiksan VITRİFİNE UK CA
DOP No: FR-05-312 Standard No: EN 13407

1. Identification code of the product type: Wall hung urinals made of vitreous china (See the list attached)

2. Intended use: Personal Hygiene (PH)

3. Manufacturer: Selvitape OSB Mah. 2005 Cadde No:2/7b Turgutlu-MANİSA/ TÜRKİYE
Tel: 00 90 236 333 96 33 / 313 33 45
Fax: 00 90 236 333 77 64
E-mail: info@seramiksan.com.tr
Web: www.seramiksan.com.tr

4. Authorized representative: seramiksan yph

5. System of assessment and verification of constancy of performance (AVCP): System 4

6. Harmonized standard: EN 13407

7. Declared performance:

Essential characteristics	Performance	Harmonized technical specification
Backflow prevention (pf) test (BP)*	Confirmed	EN 13407+A1:2019
Cleanability (CA)	Confirmed	
Load resistance (LR)	Confirmed	
Durability (DA)	Confirmed	

* Code-based backflow prevention (BP - Depth of water seal) products are listed in the attached list

8. Appropriate technical documentation: EN 13407+A1:2019

The performance of the product identified above is in conformity with the set of declared performance. This declaration of performance is issued, in accordance with Regulation (EU) No 305/2011, as it is effect in the United Kingdom under the sole responsibility of the manufacturer identified above.

Document No: FR-05-312 Release Date: 18.09.2022 / Rev:00 / Rev Date: / Page No: 1/2
Quality Assurance Manager: Serap GÜLDÜREN Factory Manager: Serap GÜLDÜREN

seramiksan VITRİFİNE UK CA
DOP No: FR-05-310 Standard No: EN 14528

1. Identification code of the product type: Bidets (See the list attached)

2. Intended use: Personal Hygiene (PH)

3. Manufacturer: Selvitape OSB Mah. 2005 Cadde No:2/28 Turgutlu-MANİSA/ TÜRKİYE
Tel: 00 90 236 333 96 33 / 313 33 45
Fax: 00 90 236 333 77 64
E-mail: info@seramiksan.com.tr
Web: www.seramiksan.com.tr

4. Authorized representative: seramiksan yph

5. System of assessment and verification of constancy of performance (AVCP): System 4

6. Harmonized standard: EN 14528

7. Declared performance:

Essential characteristics	Performance	Harmonized technical specification
Cleanability (CA)	Confirmed	EN 14528+A1:2019
Load resistance (LR)*	Confirmed	
Durability (DA)	Confirmed	
Capacity of overflow (OF)	Confirmed	

* Code-based load-resistant products are listed in the attached list

8. Appropriate technical documentation: EN 14528+A1:2019

The performance of the product identified above is in conformity with the set of declared performance. This declaration of performance is issued, in accordance with Regulation (EU) No 305/2011, as it is effect in the United Kingdom under the sole responsibility of the manufacturer identified above.

Document No: FR-05-310 Release Date: 03.08.2022 / Rev:00 / Rev Date: / Page No: 1/2
Quality Assurance Manager: Serap GÜLDÜREN Factory Manager: Serap GÜLDÜREN

seramiksan CE
DOP No: FR-05-202 Standard No: EN 14688

1. Identification code of the product type: Washbasins for domestic purposes (See the list attached)

2. Intended use: Personal Hygiene (PH)

3. Manufacturer: Organize Sanayi Bölgesi 45401 Turgutlu-MANİSA/ TÜRKİYE
Tel: 00 90 236 333 96 33 / 313 33 45
Fax: 00 90 236 333 77 64
E-mail: info@seramiksan.com.tr
Web: www.seramiksan.com.tr

4. Authorized representative: seramiksan yph

5. System of assessment and verification of constancy of performance (AVCP): System 4

6. Harmonized standard: EN 14688

7. Declared performance:

Essential characteristics	Performance	Harmonized technical specification
Cleanability (CA)	Pass	EN 14688:2015
Load resistance (LR)*	Pass	
Capacity of overflow (OF)	Pass	
Durability (DA)	Pass	

* Code-based load-resistant products are listed in the attached list

8. Appropriate technical documentation: EN 14688:2015

The performance of the product identified above is in conformity with the set of declared performance. This declaration of performance is issued, in accordance with Regulation (EU) No 305/2011, under the sole responsibility of the manufacturer identified above.

Document No: FR-05-202 Release Date: 01.08.2021 / Rev:00 / Rev Date: 09.11.2021 / Page No: 1/8
Quality Assurance Manager: Serap GÜLDÜREN Factory Manager: Serap GÜLDÜREN

seramiksan CE
DOP No: FR-05-201 Standard No: EN 997

1. Identification code of the product type: Closet (See the list attached)

2. Intended use: Personal Hygiene (PH)

3. Manufacturer: Organize Sanayi Bölgesi 45401 Turgutlu-MANİSA/ TÜRKİYE
Tel: 00 90 236 333 96 33 / 313 33 45
Fax: 00 90 236 333 77 64
E-mail: info@seramiksan.com.tr
Web: www.seramiksan.com.tr

4. Authorized representative: seramiksan yph

5. System of assessment and verification of constancy of performance (AVCP): System 4

6. Harmonized standard: EN 997

7. Declared performance:

Essential characteristics	Performance	Harmonized technical specification
Capacity of flushing water (CF)	Pass	EN 997:2015+A:2015
Backflow prevention (pf) test (BP)	Pass	
Cleanability (CA)	Pass	
Load resistance (LR)*	Pass	
Water-tightness/cracktightness (WT)	Pass	
Water reliability (WR)	Pass	
Durability (DA)	Pass	
* Code-based load-resistant products are listed in the attached list.		

8. Appropriate technical documentation: EN 997:2015 + A:2015

The performance of the product identified above is in conformity with the set of declared performance. This declaration of performance is issued, in accordance with Regulation (EU) No 305/2011, under the sole responsibility of the manufacturer identified above.

Document No: FR-05-201 Release Date: 01.01.2014 / Rev:00 / Rev Date: 09.11.2021 / Page No: 1/7
Quality Assurance Manager: Serap GÜLDÜREN Factory Manager: Serap GÜLDÜREN

seramiksan VITRİFİNE CE
DOP No: FR-05-200 Standard No: EN 14688

1. Identification code of the product type: Washbasins for domestic purposes (See the list attached)

2. Intended use: Personal Hygiene (PH)

3. Manufacturer: Organize Sanayi Bölgesi 45401 Turgutlu-MANİSA/ TÜRKİYE
Tel: 00 90 236 333 96 33 / 313 33 45
Fax: 00 90 236 333 77 64
E-mail: info@seramiksan.com.tr
Web: www.seramiksan.com.tr

4. Authorized representative: seramiksan yph

5. System of assessment and verification of constancy of performance (AVCP): System 4

6. Harmonized standard: EN 14688

7. Declared performance:

Essential characteristics	Performance	Harmonized technical specification
Cleanability (CA)	Pass	EN 14688:2015
Load resistance (LR)*	Pass	
Capacity of overflow (OF)	Pass	
Durability (DA)	Pass	

* Code-based load-resistant products are listed in the attached list

8. Appropriate technical documentation: EN 14688:2015

The performance of the product identified above is in conformity with the set of declared performance. This declaration of performance is issued, in accordance with Regulation (EU) No 305/2011, under the sole responsibility of the manufacturer identified above.

Document No: FR-05-200 Release Date: 01.01.2014 / Rev:00 / Rev Date: 09.11.2021 / Page No: 1/7
Quality Assurance Manager: Serap GÜLDÜREN Factory Manager: Serap GÜLDÜREN

CERTIFICATI DI QUALITÀ QUALITY CERTIFICATES

KALİTE YÖNETİM SİSTEMİ BELGESİ
QUALITY MANAGEMENT SYSTEM CERTIFICATE

TÜRK STANDARDLARI ENSTİTÜSÜ
TURKISH STANDARDS INSTITUTION

K-Q TSE-ISO-EN 9000

TÜRK STANDARDLARI ENSTİTÜSÜ
TURKISH STANDARDS INSTITUTION

Belge No / Certificate No: TR-KY-7007/15-R15

Belge Tarihi / Date of Certificate: 28.12.2020

Organize Sanayi Bölgesi
45401 Turgutlu / MANİSA

Yakarıda belirtilen kuruluş BBS Belgelerine EĞİN ve GÜVENELİ HİZMETLER A.Ş. prosedürlerine göre standartlarına uygundur.

Scope of the Certificate
DESIGN AND PRODUCTION OF

- BATH BASKIN
- WC FLUSHING CISTERN
- ACCESSORIES
- WC SEATS
- SINCE 15.11.2018
- WATER CLOSETS
- SQUATTING PANS
- PEDISTAL
- BICETS
- URINALS
- KITCHEN SINKS

KALİTE YÖNETİM SİSTEMİ BELGESİ
QUALITY MANAGEMENT SYSTEM CERTIFICATE

TÜRK STANDARDLARI ENSTİTÜSÜ
TURKISH STANDARDS INSTITUTION

K-Q TSE-ISO-EN 9000

TÜRK STANDARDLARI ENSTİTÜSÜ
TURKISH STANDARDS INSTITUTION

Belge No / Certificate No: TR-KY-7007/15-R15

Belge Tarihi / Date of Certificate: 28.12.2020

Organize Sanayi Bölgesi
45401 Turgutlu / MANİSA

Yakarıda belirtilen kuruluş BBS Belgelerine EĞİN ve GÜVENELİ HİZMETLER A.Ş. prosedürlerine göre standartlarına uygundur.

Scope of the Certificate
DESIGN AND PRODUCTION OF

- WC FLUSHING CISTERN
- ACCESSORIES
- WC SEATS
- WATER CLOSETS
- SQUATTING PANS
- PEDISTAL
- BICETS
- URINALS
- KITCHEN SINKS

SERTİFİKA

BBS

TS ISO 28000:2013 Tedarik Zinciri Güvenliği Yönetim Sistemi

seramiksan
SERAMİK SANAYİ VE TİCARET A.Ş.

Organize Sanayi Bölgesi
45401 Turgutlu / MANİSA

Yakarıda belirtilen kuruluş BBS Belgelerine EĞİN ve GÜVENELİ HİZMETLER A.Ş. prosedürlerine göre standartlarına uygundur.

Scope of the Certificate
DESIGN AND PRODUCTION OF

- BATH BASKIN
- WC FLUSHING CISTERN
- ACCESSORIES
- WC SEATS
- SINCE 15.11.2018
- WATER CLOSETS
- SQUATTING PANS
- PEDISTAL
- BICETS
- URINALS
- KITCHEN SINKS

IQNet
THE INTERNATIONAL CERTIFICATION NETWORK

Annex to IQNET Certificate Number: TR-KY-7007/15-R15

Name and Address of the certified organization:
SERAMİK SANAYİ VE TİCARET A.Ş.
BELVİLİTEPE ÖSS MAH. 2006. CAD. NO:2/2B ÖSS TURGUTLU - MANİSA / TÜRKİYE

Scope of the Certificate
DESIGN AND PRODUCTION OF

- BATH BASKIN
- WC FLUSHING CISTERN
- ACCESSORIES
- WC SEATS
- SINCE 15.11.2018
- WATER CLOSETS
- SQUATTING PANS
- PEDISTAL
- BICETS
- URINALS
- KITCHEN SINKS

IQNet
THE INTERNATIONAL CERTIFICATION NETWORK

CERTIFICATE

TSE has issued an IQNet recognized certificate that the organization:
SERAMİK SANAYİ VE TİCARET A.Ş.
BELVİLİTEPE ÖSS MAH. 2006. CAD. NO:2/2B ÖSS TURGUTLU - MANİSA / TÜRKİYE

has implemented and maintains a
QUALITY MANAGEMENT SYSTEM
which fulfills the requirements of the following standard:
TS EN ISO 9001:2015
based on: 15.11.2018
Expiry date: 15.11.2021

The attention is already drawn to the other Parties signed certificate and shall not be used as a reproduction document.
Registration Number: TR-KY-7007/15-R15

HOHENSTEIN

Certificate
Antibacterial Activity / HD-387031-Z

Seramiksan Turgutlu Seramik San. ve Tic. A.Ş.
Organize Sanayi Bölgesi
45401 Turgutlu/MANİSA | TURKEY

Sample: Seramiksan Hygiene

According to the report No. 20. 3. 0011 dated on 4 February 2020 we confirm that the above mentioned item was tested at the Hohenstein Laboratories GmbH & Co. KG according to ISO 22196:2011 - 08 "Plastics - Measurement of antibacterial activity on plastic surfaces". The tests show antibacterial activity. The tests were carried out with the test strains *Staphylococcus aureus* ATCC: 6538P and *Escherichia coli* ATCC: 8739.

The certificate is valid until 28 February 2021

Dr. Timo Hommer
Chief Executive Officer

SANİTER
TÜRK AKKREDİTASYON KURULUMU

TÜRK AKKREDİTASYON KURULUMU
TÜRKİYE AKKREDİTASYON KURULUMU

Antibakteriyel Aktivite

24/2020-14 Metot ve test sonuçları: SERAMİK SANAYİ VE TİCARET A.Ş. (SERTİFİKASYON) Antibacterial activity on plastic and other inorganic surfaces, given Escherichia coli and Staphylococcus aureus on microorganisms. (g) antibacterial activity test results.

Microorganism	Initial Inoculum (CFU/cm²)	Remnant Microorganism (CFU/cm²)	Logarithmic Reduction (log ₁₀)	Antibacterial Activity (log ₁₀)	Antibacterial Activity (log ₁₀)
Staphylococcus aureus ATCC: 6538P	8.2x10 ⁸	2.0x10 ⁷	7.9x10 ⁷	1.0x10 ⁸	U
Escherichia coli ATCC: 8739	8.2x10 ⁸	1.0x10 ⁷	8.2x10 ⁷	1.1x10 ⁸	U

ANTİBAKTERİYEL AKTİVİTE (8.2x10⁸ başlangıç mikrobü yükü) = 1x10⁸ 2.82

ANTİBAKTERİYEL AKTİVİTE (8.2x10⁸ başlangıç mikrobü yükü) = 1.1x10⁸ 2.85

CERTIFICAZIONI

CERTIFICATION



Tutti i nostri sanitari sono prodotti in conformità con gli standard K-Q TSE-ISO-EN 9000



TS EN 997

Tutti i nostri vasi sono prodotti in conformità con gli standard TS EN 997



TS EN 14688

Tutti i nostri lavabo sono prodotti in conformità con gli standard TS EN 14688



TS EN 14528

Tutti i nostri bidet sono prodotti in conformità con gli standard TS EN 14528



TS EN 13407

Tutti i nostri orinatoi sono stati prodotti in conformità con gli standard TS EN 13407



TS 799

Tutti i nostri vasi a la turca sono stati prodotti in conformità con gli standard TS 799



TS 13694

Tutti i nostri sedili sono stati prodotti in conformità con gli standard TS 13694





SANITARI
SANITARY WARE

Form Internazionale Srl
Showroom / Uffici
Via Regina Pacis, 80 - 41049
Sassuolo (MO) Italia
T : 0536/ 586869

info@forminternazionale.it

